

集成 MCU 的 TWS 耳机充电仓管理 SoC

1 特性

- **同步开关放电**
 - ◇ 300mA 同步升压转换
 - ◇ 升压效率最高达 93%
 - ◇ 内置电源路径管理，支持边充边放
- **充电**
 - ◇ 最大 500mA 线性充电，充电电流可调
 - ◇ 自动调节充电电流，匹配适配器输出能力
 - ◇ 支持 4.20V、4.30V、4.35V 和 4.4V 电池
- **电量显示**
 - ◇ 内置 10bit ADC，可准确计算电池电量
 - ◇ 支持 4/3/2/1 颗 LED 电量显示
 - ◇ 支持 188 数码管电量显示
- **低功耗**
 - ◇ 智能识别耳机插入/充满，自动进待机
 - ◇ 支持双路耳机独立检测
 - ◇ 待机功耗最小可至 25 μ A
- **BOM 极简**
 - ◇ 功率 MOS 内置，外围只需少量器件即可实现完整充放电方案
- **多重保护、高可靠性**
 - ◇ 输出过流、短路保护
 - ◇ 输入过压、过充保护
 - ◇ 整机过温保护
 - ◇ ESD 4KV，VIN 瞬态耐压高达 15V
- **深度定制**
 - ◇ 可灵活定制高性价比方案
- **封装 SOP16**

2 应用

- TWS 蓝牙耳机充电仓
- 锂电池便携设备

3 简介

IP5513 是一款集成 5V 升压转换器、锂电池充电管理、电池电量指示的多功能电源管理 SoC，为 TWS 蓝牙耳机充电仓提供完整的电源解决方案。

IP5513 的高集成度与丰富功能，使其在应用时仅需极少的外围器件，并有效减小整体方案的尺寸，降低 BOM 成本。

IP5513 内置一个 5V 输出、同步整流的升压 DC-DC，功率管内置，提供最大 300mA 输出电流，升压效率高至 93%。DC-DC 转换器开关频率在 1.5MHz，可以支持低成本电感和电容。

IP5513 的线性充电提供最大 500mA 充电电流，可灵活配置最大充电电流。内置 IC 温度和输入电压智能调节充电电流功能。

IP5513 可实现 TWS 对耳独立入仓检测，检测到耳机入仓后自动进入耳机充电模式，耳机充满后自动进入休眠状态，静态电流最低可降至 30 μ A。可灵活定制耳机充满判饱电流，充满电流检测精度高达 1mA。

IP5513 内置 MCU，可灵活定制 4/3/2/1 颗 LED 或 188 数码管电量显示。内置 10bit ADC，可准确计算电池电量。

IP5513 采用 SOP16 封装。

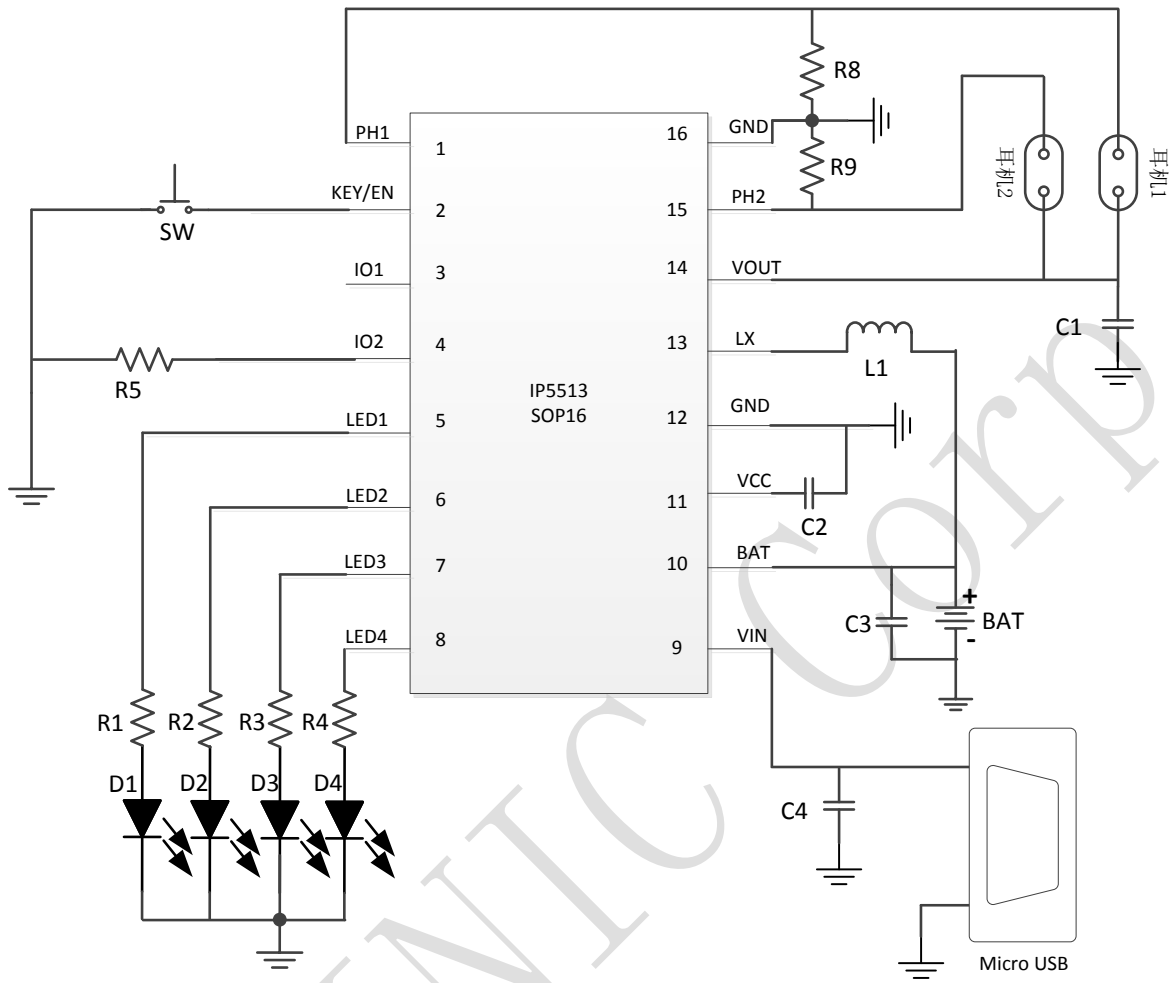


图 1 IP5513 简化应用原理图

4 引脚定义

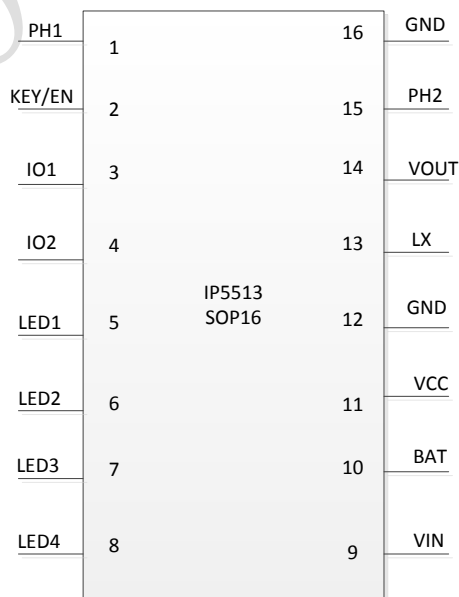


图 2 IP5513 引脚图

引脚编号	引脚名字	功能描述
1	PH1	耳机 1 的负端
2	KEY/EN	按键/霍尔开关
3	IO1	通用 IO1
4	IO2	通用 IO2
5	LED1	电量显示脚 1
6	LED2	电量显示脚 2
7	LED3	电量显示脚 3
8	LED4	电量显示脚 4
9	VIN	充电输入 5V 端
10	BAT	锂电池正端
11	VCC	LDO 输出引脚，必需外接一个 2.2uF 电容到地
12	GND	系统地
13	LX	升压开关节点
14	VOOUT	升压输出端
15	PH2	耳机 2 的负端
16	GND	系统地

IP5513 型号说明

型号名称	LED灯/数码管	轻载关机/关灯时间	按键	充电电流	待机电压	NTC保护	数码管闪烁说明
IP5513_BZ_LED	1/2/3/4	5S	短按开机、双击关机	I02可选	2.4V	无	无
IP5513_BZ_LED_CK	1/2/3/4	5S	短按开机/开灯	I02可选	5V	无	无
IP5513_EN_LED	1/2/3/4	5S	KEY高电平信号、VOUT输出0V	I02可选	2.4V	无	无
IP5513_EN_LED_CK	1/2/3/4	5S	KEY高电平信号、VOUT输出0V	I02可选	5V	无	无
IP5513_BZ_LEDNTC	1/2/3/4	5S	短按开机、双击关机	I01可选	2.4V	I02	无
IP5513_BZ_LEDNTC_CK	1/2/3/4	5S	短按开机/开灯	I01可选	5V	I02	无
IP5513_BZ_188	YF2252SR-5	5S	短按开机、双击关机	I02可选	2.4V	无	充电个位十位一起闪
IP5513_BZ_188_CK	YF2252SR-5	5S	短按开机/开灯	I02可选	5V	无	充电个位十位一起闪
IP5513_BZ_188_GWS	YF2252SR-5	5S	短按开机双击关机	I02可选	2.4V	无	充电只是个位闪
IP5513_BZ_188_CK_GWS	YF2252SR-5	5S	短按开机/开灯	I02可选	5V	无	充电只是个位闪
IP5513_EN_188	YF2252SR-5	5S	KEY高电平信号、VOUT输出0V	I02可选	2.4V	无	充电个位十位一起闪
IP5513_EN_188_CK	YF2252SR-5	5S	KEY高电平信号、VOUT输出0V	I02可选	5V	无	充电个位十位一起闪
IP5513_EN_188_GWS	YF2252SR-5	5S	KEY高电平信号、VOUT输出0V	I02可选	2.4V	无	充电只是个位闪
IP5513_EN_188_CK_GWS	YF2252SR-5	5S	KEY高电平信号、VOUT输出0V	I02可选	5V	无	充电只是个位闪

5 IP 系列 TWS 充电仓管理 IC 型号选择表

IC型号	型号名称	支持LED灯数	充电电流	轻载关机时间	待机电压	按键方式	2.2uH电感 轻载关机/关灯电流
IP5303T	IP5303T_BT_200MA	1/2	200MA	32S	2.4V	短按开机/双击关机	5MA
	IP5303T_BT_500MA	1/2	500MA	32S	2.4V	短按开机/双击关机	5MA
	IP5303T_500MA_S_NAT	1/2	500MA	32S	0V	短按开机/短按关机	5MA
IP5305T	IP5305T_BT	1/2/3/4	1A	32S	2.4V	短按开机/双击关机	5MA
	IP5305T_BT_500MA	1/2/3/4	500MA	32S	2.4V	短按开机/双击关机	5MA
	IP5305T_BT_300MA	1/2/3/4	300MA	32S	2.4V	短按开机/双击关机	5MA
	IP5305T_BT_CK	1/2/3/4	1A	32S	5V	短按开机/开灯	5MA
	IP5305T_BT_CK_500MA	1/2/3/4	500MA	32S	5V	短按开机/开灯	5MA
	IP5305T_BT_CK_300MA	1/2/3/4	300MA	32S	5V	短按开机/开灯	5MA
	IP5305T_BT_8S	1/2/3/4	1A	8S	2.4V	短按开机/双击关机	5MA
	IP5305T_BT_8S_300MA	1/2/3/4	300MA	8S	2.4V	短按开机/双击关机	5MA

6 极限参数

参数	符号	值	单位
端口输入电压范围	VIN	-0.3 ~ 15	V
结温范围	T _J	-40 ~ 150	°C
存储温度范围	Tstg	-60 ~ 150	°C
热阻 (结温到环境)	θ _{JA}	50	°C/W
人体模型 (HBM)	ESD	4	KV

*高于绝对最大额定值部分所列数值的应力有可能对器件造成永久性的损害，在任何绝对最大额定值条件下暴露的时间过长都有可能影响器件的可靠性和使用寿命。

7 推荐工作条件

参数	符号	最小值	典型值	最大值	单位
输入电压	VIN	4.5	5	6.0	V
工作环境温度	T _A	0	--	70	°C

*超出这些工作条件，器件工作特性不能保证。

8 电气特性

除特别说明，TA=25°C，L=2.2uH

参数	符号	测试条件	最小值	典型值	最大值	单位
充电系统						
输入电压	VIN	VBAT=3.7V	4.5	5	6.0	V
输入过压	VIN _{OV}		5.8	6	6.2	V
VIN 唤醒电压	VIN _{OK}		3.0	3.2	3.4	V
充电关闭电压	VIN _{UV}		4.0	4.2	4.4	V
CV 恒压充电电压	CV _{4.2V}	不同的 CV 电压需要定制，默认为 CV4.2V	4.15	4.20	4.24	V
	CV _{4.30V}		4.28	4.30	4.34	V
	CV _{4.35V}		4.33	4.35	4.4	V
	CV _{4.4V}		4.38	4.40	4.44	V
充电截止电流	I _{VINstop}	输入 VIN=5V	10	20	30	mA

充电电流	I_{VIN}	VIN 口充电电流输入端电流, VBAT=3.7V 设定充电电流为 350mA	300	350	400	mA
涓流充电电流	I_{TRKL}	VIN=5V, BAT=2.7V	20	25	30	mA
涓流截止电压	V_{TRKL}		2.9	3	3.1	V
再充电阈值	V_{RCH}		4.07	4.1	4.13	V
充电截止时间	T_{END}		20	24	28	Hour
升压系统						
电池工作电压	V_{BAT}		3.0	3.7	4.4	V
低电关机电压	V_{BATLOW}	IOUT=300mA	2.9	2.95	3.0	V
开关工作电池输入电流	I_{BAT}	VBAT=3.7V, VOUT=5.0V, fs=1.5MHz (无 led 显示、VOUT 无负载)		4	6	mA
DC 输出电压	V_{OUT}	VBAT=3.7V @0A	5.0	5.05	5.15	V
		VBAT=3.7V @300mA	4.75	5.0	5.15	V
输出电压纹波	ΔV_{OUT}	VBAT=3.0V~4.4V	50	100	150	mV
升压系统供电电流	I_{VOUT}	VBAT=3.0V~4.4V	0		300	mA
升压系统过流关断电流	I_{VOUT}	VBAT=3.0V~4.4V	0.7	0.8	0.9	A
负载过流检测时间	T_{UVD}	输出电压持续低于 4.2V		30		ms
控制系统						
开关频率	f_s	放电开关频率	1.3	1.5	1.6	MHz
PMOS 导通电阻	$r_{DS(on)}$			450		mΩ
NMOS 导通电阻					330	
VCC 电压	V_{CC}	VCC=VBAT。VBAT 浮空只有 VIN 供电时, VCC=3.3V	VBAT-0.1	VBAT	VBAT	V
电池待机电流	I_{STB}	VIN=0V, VBAT=3.7V, 无霍尔开关	20	27	35	uA
IO 口驱动电流	I_{Gpio}		4	6	8	mA
无负载自动关机时间	T_{loadD}	负载电流持续小于 4mA	5	6	8	s
轻载关机电流	I_{plout}	VBAT=3.7V, 两个耳机的负载电流均需小于 I_{plout} 才关机	3	4	5	mA
短按按键时间	$T_{OnDebounce}$		100		300	ms
长按按键时间	$T_{Keylight}$		2		3	s
热关断结温	T_{OTP}	上升温度	130	140	150	°C
热关断迟滞	ΔT_{OTP}		30	40	50	°C

9 功能描述

系统框图

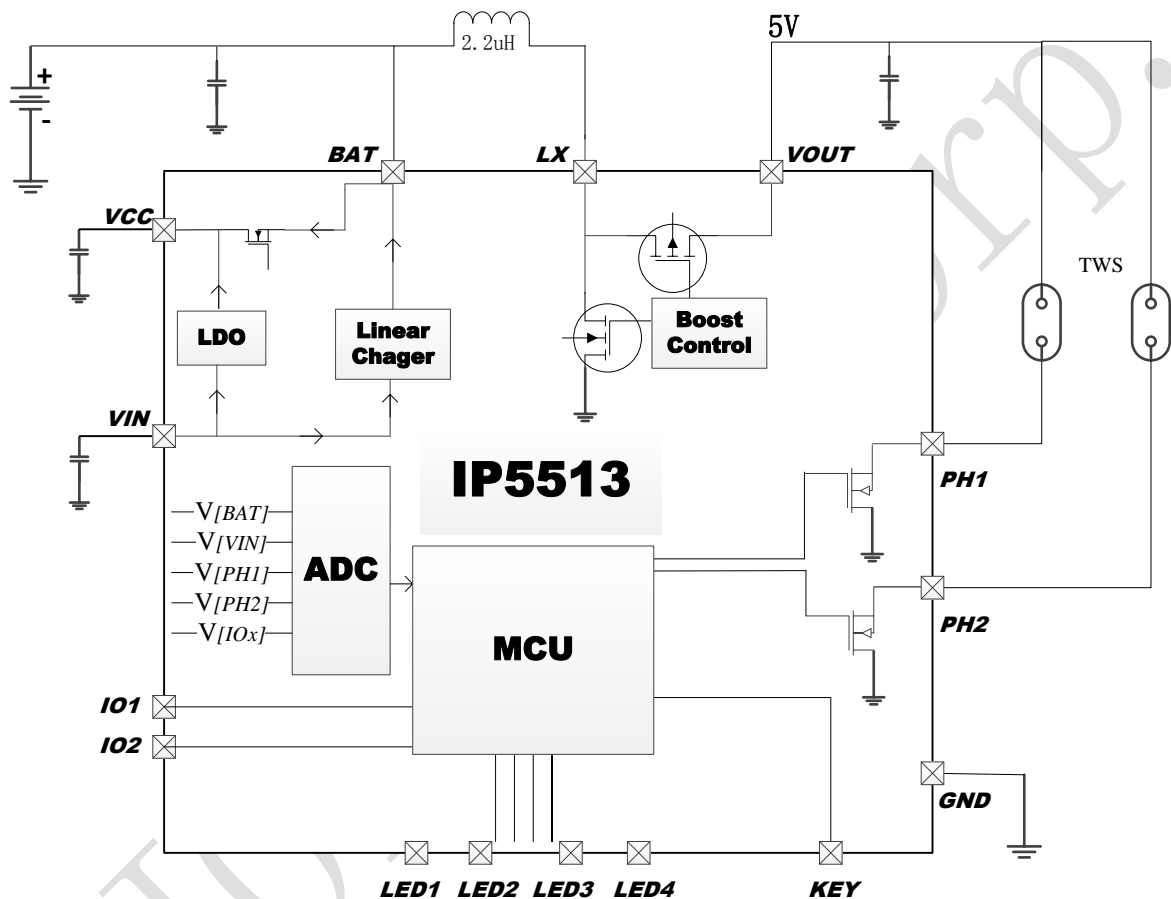


图 3 IP5513 内部系统框图

升压

IP5513 集成一个输出 5V，负载能力 300mA 的升压 DC-DC 转换器。开关频率 1.5MHz，3.7V 输入，5V/150mA 时最高效率为 93%。内置软启动功能，防止在启动时的冲击电流过大引起故障，集成输出过流，短路，过压，过温等保护功能，确保系统稳定可靠的工作。升压系统输出电流可随温度自动调节，确保 IC 温度在设定温度以下。

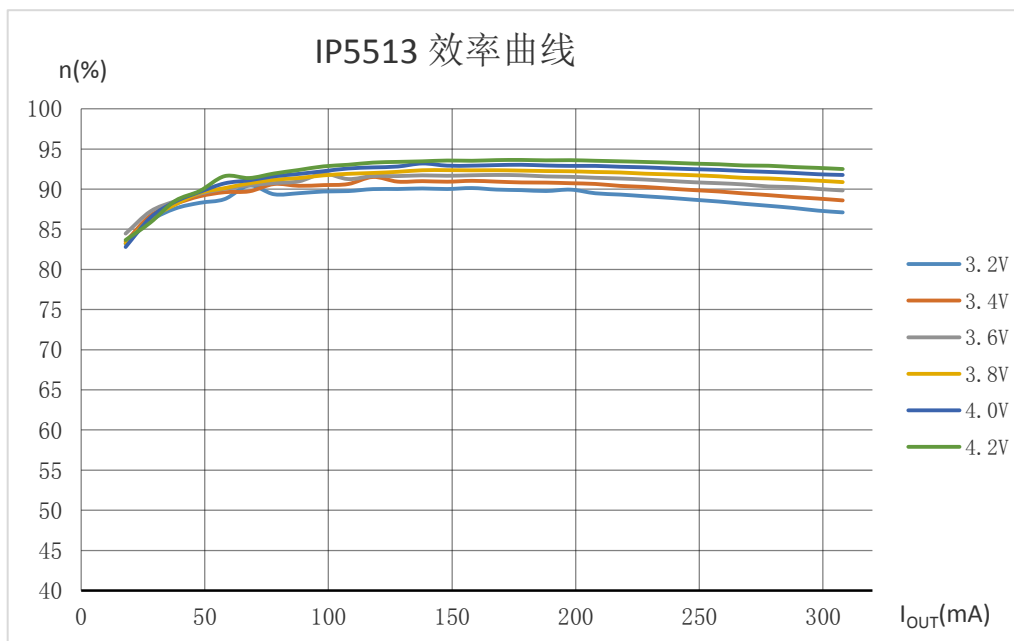


图4 IP5513 升压效率图

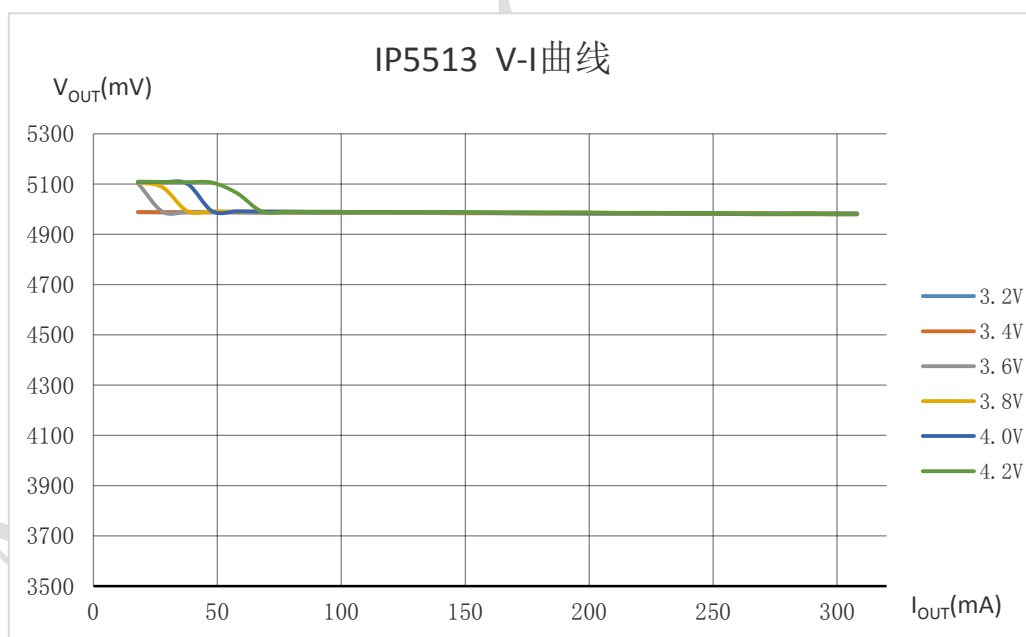


图5 IP5513 V-I 曲线图

充电

IP5513 拥有一个线性锂电池充电器。当电池电压小于3V时，采用0.1 CC预充充电；当电池电压大于3V，进入恒流CC充电；当电池电压接近4.2V/4.3V/4.35V/4.4V，进入恒压充电。充电完成后，若电池电压低于4.1V后，重新开启电池充电。

IP5513支持最大500mA充电电流，同时检测输入电压和IC温度自动调节充电电流。

IP5513 可以通过在 IO2 pin 上接不同的电阻，来选择电池的恒流充电电流；

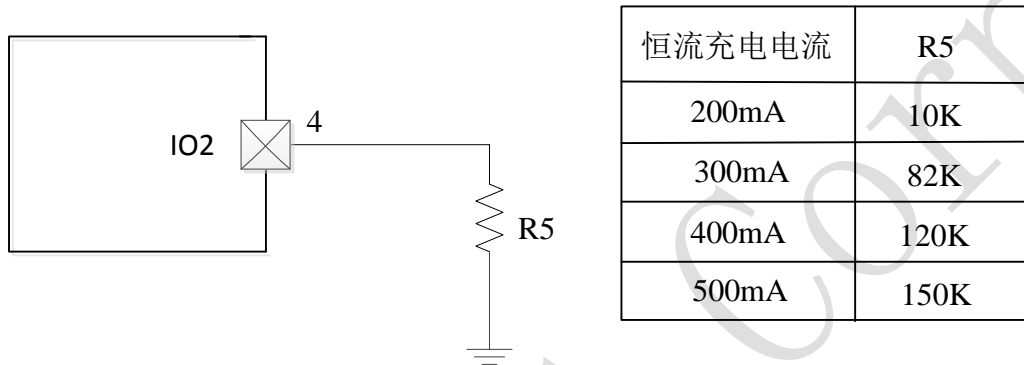


图6 恒流充电电流设置电路

IP5513 内置电源路径管理，当电池电压大于 3.2V 时，支持边充边放；当电池电压小于 3.0V 时，不支持边充边放，优先给电池充电。

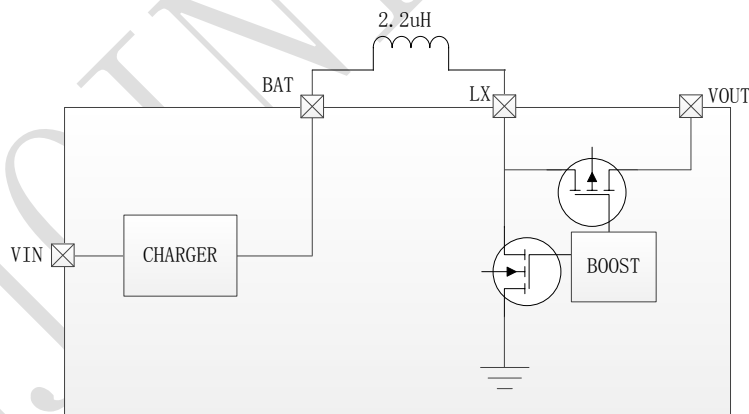


图7 IP5513 路径管理示意图

电量计和电量显示

IP5513 内置电量算法，根据电芯容量准确的显示电池剩余电量。

IP5513 可支持 1/2/3/4 颗 LED 灯电量显示，系统可自动识别是几灯模式。

IP5513 支持 188 数码管电量显示。

具体对应型号如下：

IP5513_BZ_LED 支持 1/2/3/4 颗 LED 灯

IP5513_BZ_188 支持 5pin 188 型数码管（如需支持其他型号数码管，请详询本公司销售或 FAE）

LED 灯显模式

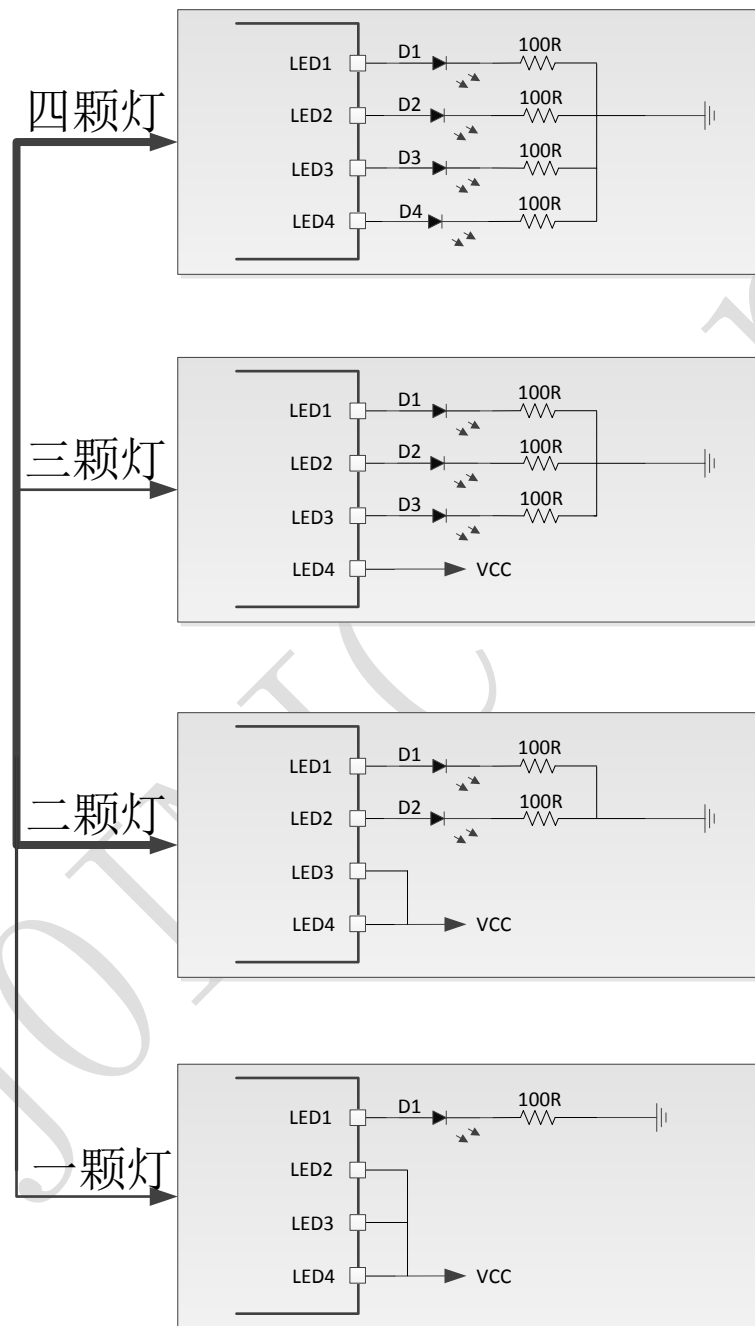


图 8 LED 显示配置电路图

■ 4 灯模式
放电

电量 C (%)	D1	D2	D3	D4
$C \geq 75\%$	亮	亮	亮	亮

$50\% \leq C < 75\%$	亮	亮	亮	灭
$25\% \leq C < 50\%$	亮	亮	灭	灭
$3\% \leq C < 25\%$	亮	灭	灭	灭
$0\% < C < 3\%$	1Hz 闪烁	灭	灭	灭

充电

电量 C (%)	D1	D2	D3	D4
充满	亮	亮	亮	亮
$75\% \leq C$	亮	亮	亮	0.5Hz 闪烁
$50\% \leq C < 75\%$	亮	亮	0.5Hz 闪烁	灭
$25\% \leq C < 50\%$	亮	0.5Hz 闪烁	灭	灭
$C < 25\%$	0.5Hz 闪烁	灭	灭	灭

■ 3 灯模式

放电

电量 C (%)	D1	D2	D3
$C \geq 66\%$	亮	亮	亮
$33\% \leq C < 66\%$	亮	亮	灭
$3\% \leq C < 33\%$	亮	灭	灭
$0\% < C < 3\%$	1Hz 闪烁	灭	灭

充电

电量 C (%)	D1	D2	D3
$C = 100\%$	亮	亮	亮
$66\% \leq C < 100\%$	亮	亮	0.5Hz 闪烁
$33\% \leq C < 66\%$	亮	0.5Hz 闪烁	灭
$C < 33\%$	0.5Hz 闪烁	灭	灭

■ 2 灯模式

	状态	D1	D2
充电	充电过程	0.5Hz 闪烁	灭
	充满	亮	灭
放电	正常放电	灭	亮
	低电	灭	1Hz 闪烁

■ 1 灯模式

	状态	D1
充电	充电过程	0.5Hz 闪烁

	充饱	亮
放电	正常放电	亮
	低电	1HZ 闪烁

INJOINIC Corp.

188 数码管显示模式

数码管	充电		放电	
	未充满状态	充满状态	电量小于 5%	电量大于 5%
188 型 (YF2252SR-5)	0-99% 0.5HZ 个位和十位一起闪烁	常亮 100%	0-5% 1HZ 个位闪烁	5%-100% 常亮

(未注尺寸公差 Unspecified Tolerances is: ± 0.2 发光颜色: 红色)

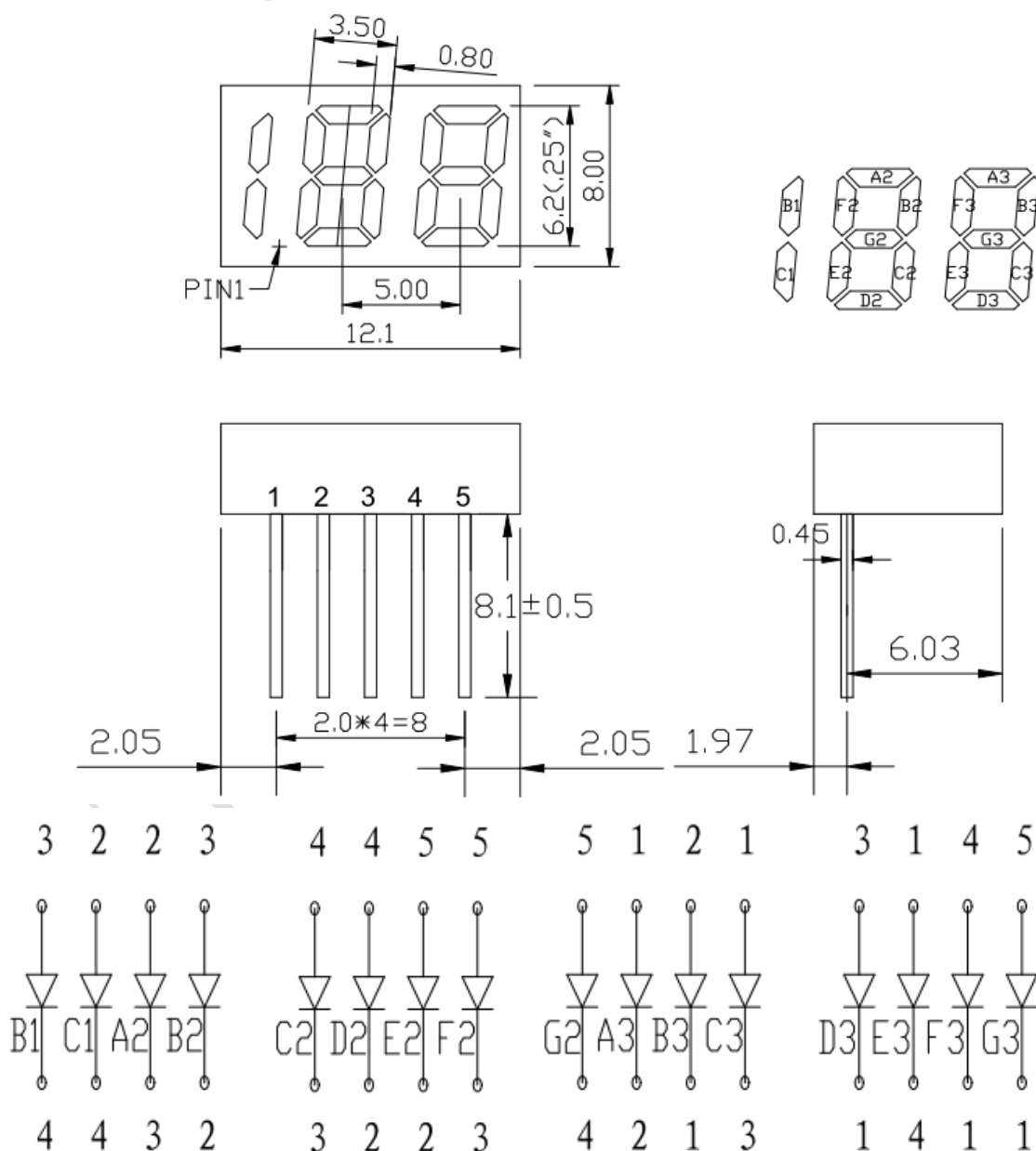


图 9 5pin 188 型数码管电路图

NTC 功能

IP5513 支持 NTC 的型号，可以通过在 IO2 pin 上接 NTC 电阻，来实现电池 NTC 功能；NTC 放出 20uA 电流，在外部 NTC 电阻上产生电压，IC 读取 NTC 上的电压来判断当前温度是否超过设定温度范围，就会关闭充电和放电。

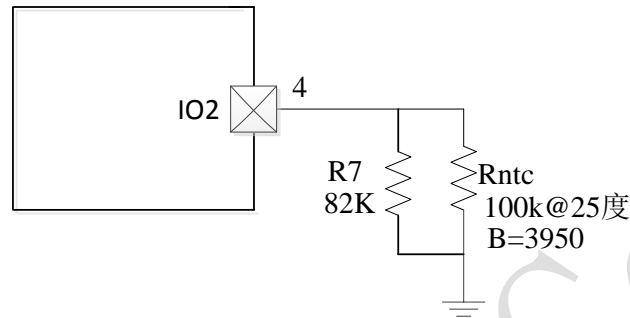


图 10 NTC 电路图

在充电状态下： IO2 PIN 检测到电压高于 1.3V 时代表电池低于 0 度， 停止对电池充电；
 IO2 PIN 检测到电压低于 0.5V 时代表电池高于 50 度， 停止对电池充电；
 在放电状态下： IO2 PIN 检测到电压高于 1.47V 时代表电池低于 -15 度， 停止对外放电；
 IO2 PIN 检测到电压低于 0.44V 时代表电池高于 55 度， 停止对外放电；

如果支持 NTC 的型号不用 NTC， 需要把 IO2 引脚接 51K 到 GND。 IO2 引脚不能浮空， 否则可能导致充放电异常。

KEY/EN 功能

IP5513 的 PIN2 可支持按键或霍尔开关， 二者只能二选一。

IP5513_BZ 系列， PIN2 只能作为 KEY， 可接按键， 实现开机/关机功能。

IP5513_EN 系列， PIN2 只能作为 EN， 可接霍尔开关， 高电平时 VOUT 输出 0V； 用作为 EN 功能时 PIN2 有效低电平信号小于 0.4V， PIN2 有效高电平信号大于 0.8V。

其他特殊型号的 PIN2 功能， 请参照该型号的按键方式说明。

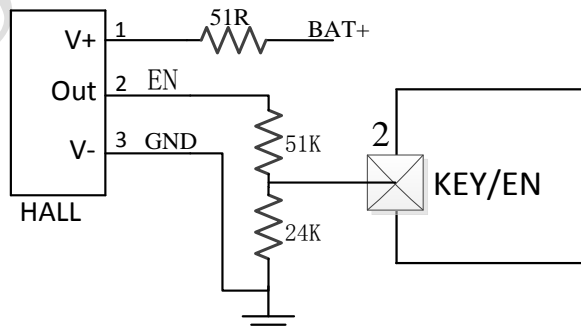


图 11 霍尔器件接线电路图

耳机插入自动检测与轻载自动待机

IP5513 检测到耳机插入后，即刻从待机态唤醒，打开升压 5V 给耳机充电，省去按键操作，支持无按键模具方案。IP5513 支持轻载自动待机功能，当 PH1 和 PH2 上的耳机负载电流均小于 4mA 持续 6s 后即自动进入待机状态。进入待机后 VOUT 输出电压有三种配置：5V、VBAT 和 2.4V。标准品待机 VOUT 输出电压为 2.4V，其他规格需要单独定制。

当蓝牙耳机被充满，IP5513 会主动进待机且 VOUT 输出变为 2.4V，此时为了让蓝牙耳机也进入待机状态，需要调节 PH1/PH2 上的电阻 R8/R9。以 PH1 为例，其调节方法如下：

- 1、R8 默认配置为 100K 欧姆
- 2、若 IP5513 进入待机时，蓝牙耳机不能进入待机状态，则逐步调小 R8
- 3、若 IP5513 进入待机时，插拔耳机无法唤醒 IP5513，则逐步调大 R8
- 4、重复步骤 2/3，直至找到一个电阻 R8，当 IP5513 进入待机时，既可以让蓝牙耳机进入待机状态，也可以插拔耳机唤醒 IP5513。

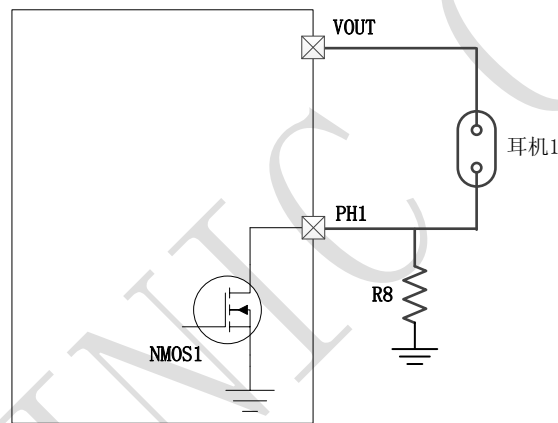
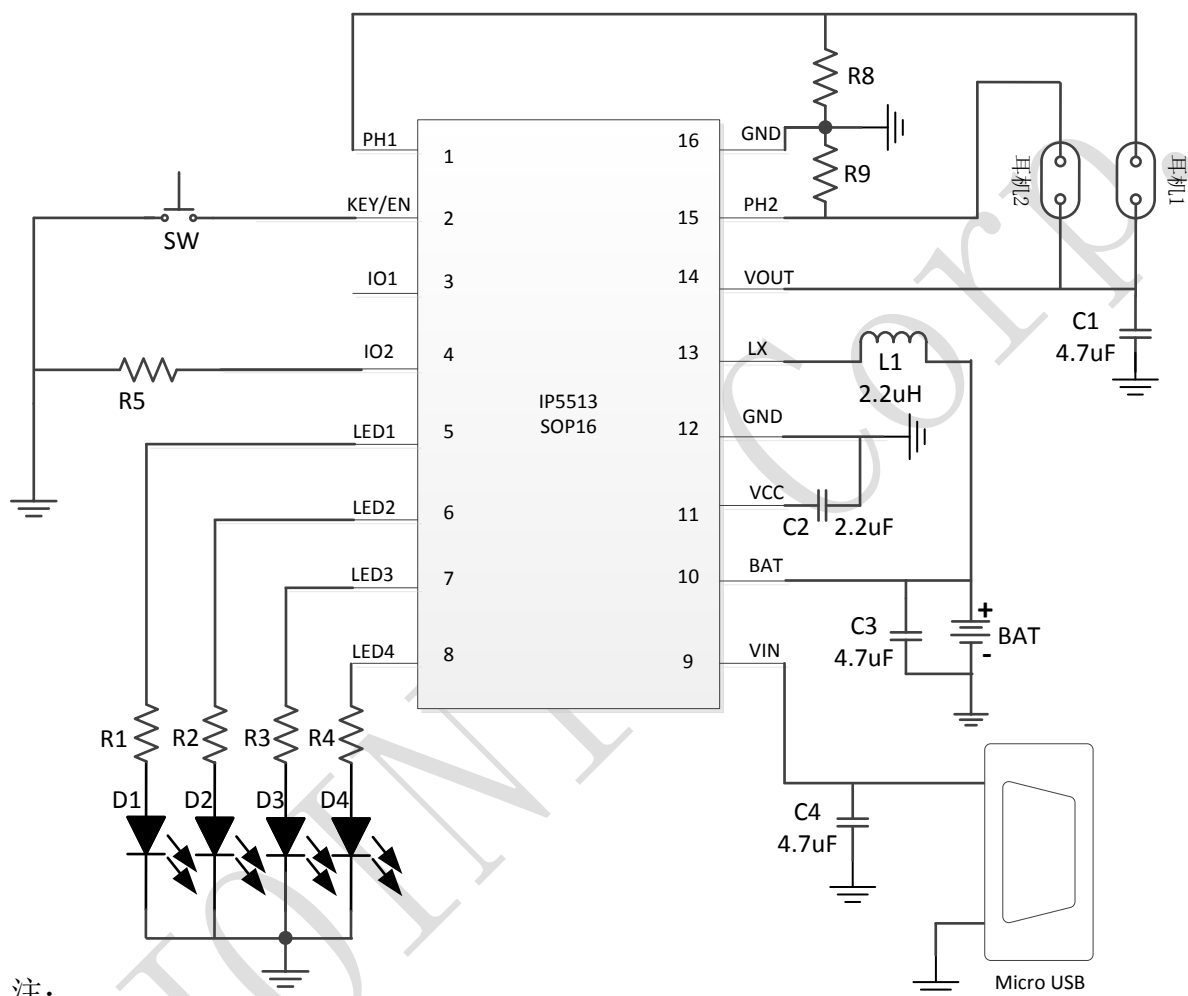


图 12 IP5513 耳机待机状态的电阻调节原理图

10 典型应用原理图

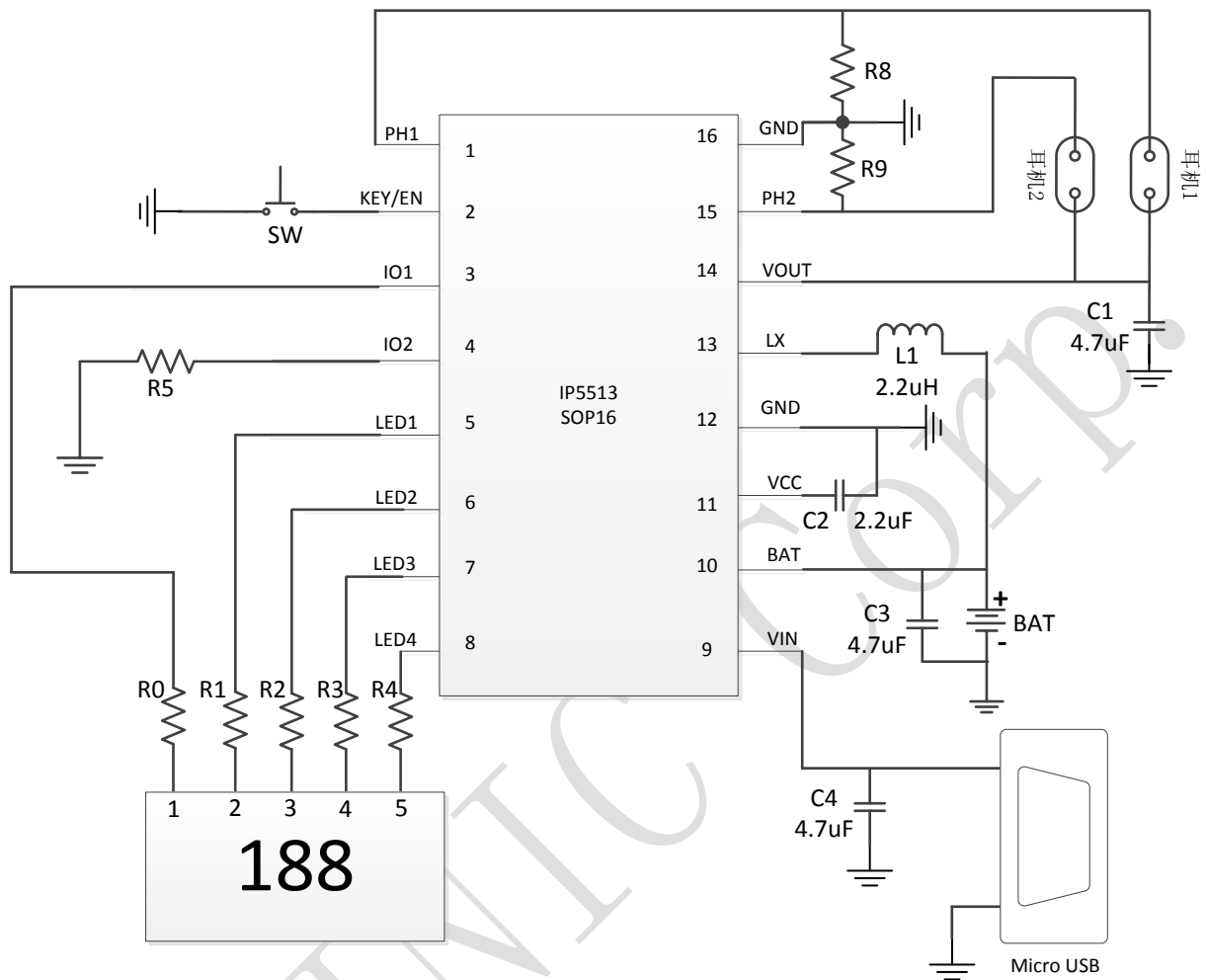
IP5513 只需要电感、电容、电阻，即可实现完整功能的 TWS 蓝牙充电仓方案。



注：

- 1、R1/R2/R3/R4请根据LED灯亮度调节相应的阻值
- 2、R5请根据恒流充电电流配置相应的阻值
- 3、R8/R9请根据不同蓝牙耳机方案调节相应的阻值

图 13 IP5513_BZ_LED 型号的原理图

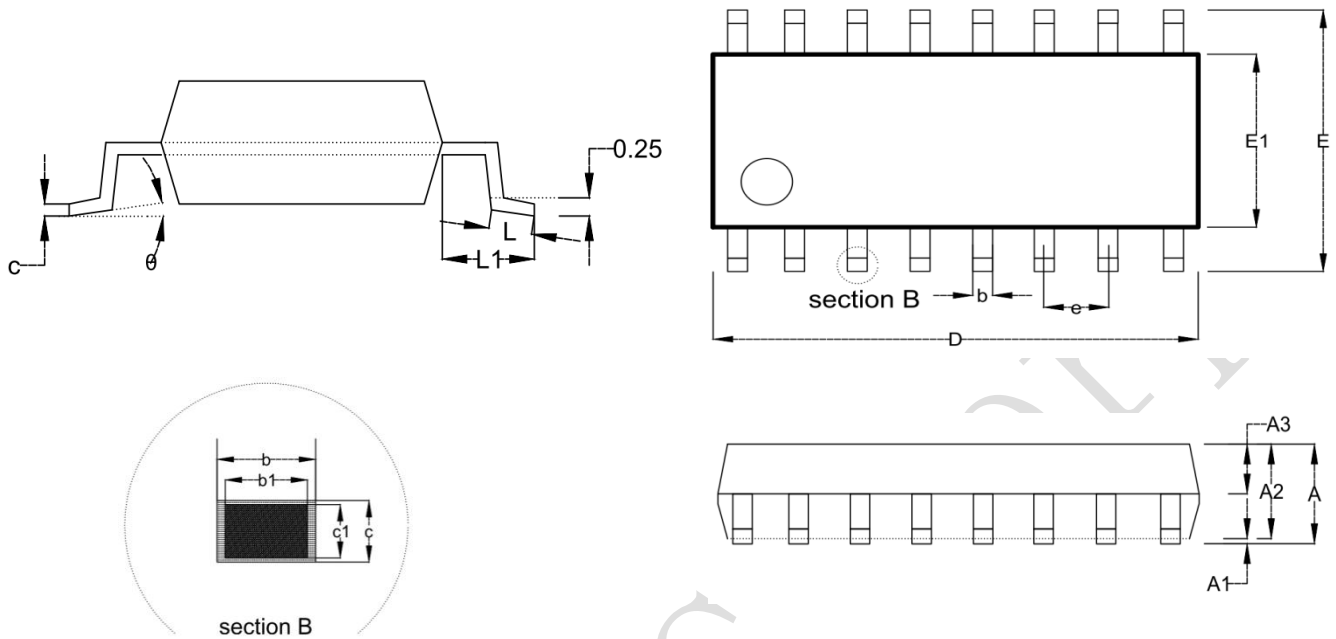


注：

- 1、R0/R1/R2/R3/R4请根据188数码管亮度调节相应的阻值
- 2、R5请根据恒流充电电流配置相应的阻值
- 3、R8/R9请根据不同蓝牙耳机方案调节相应的阻值

图 14 IP5513_BZ_188 型号的原理图

11 封装信息



SYMBOL	MILLIMETER		
	MIN	NOM	MAX
A	--	--	1.75
A1	0.05	--	0.225
A2	1.30	1.40	1.50
A3	0.60	0.65	0.70
b	0.39	--	0.48
b1	0.38	0.41	0.43
c	0.21	--	0.26
c1	0.19	0.20	0.21
D	9.70	9.90	10.10
E	5.80	6.00	6.20
E1	3.70	3.90	4.10
e	1.27BSC		
h	0.25	--	0.50
L	0.50	--	0.80
L1	1.05BSC		
θ	0	--	8°

12 IC 丝印说明



说明：



- 1、  ——英集芯标志
- 2、 IP5513 ——产品型号
- 3、 LLLLLLL ——生产批号
- 4、  ——Pin 1脚位置标识

图 12 IP5513 IC 丝印说明

13 责任及版权声明

英集芯科技有限公司有权对所提供的产品和服务进行更正、修改、增强、改进或其它更改，客户在下订单前应获取最新的相关信息，并验证这些信息是否完整且是最新的。所有产品的销售都遵循在订单确认时所提供的销售条款与条件。

英集芯科技有限公司对应用帮助或客户产品设计不承担任何义务。客户应对其使用英集芯的产品和应用自行负责。为尽量减小与客户产品和应用相关的风险，客户应提供充分的设计与操作安全验证。

客户认可并同意，尽管任何应用相关信息或支持仍可能由英集芯提供，但他们将独力负责满足与其产品及在其应用中使用英集芯产品相关的所有法律、法规和安全相关要求。客户声明并同意，他们具备制定与实施安全措施所需的全部专业技术和知识，可预见故障的危险后果、监测故障及其后果、降低有可能造成人身伤害的故障的发生机率并采取适当的补救措施。客户将全额赔偿因在此类关键应用中使用任何英集芯产品而对英集芯及其代理造成的任何损失。

对于英集芯的产品手册或数据表，仅在没有对内容进行任何篡改且带有相关授权、条件、限制和声明的情况下才允许进行复制。英集芯对此类篡改过的文件不承担任何责任或义务。复制第三方的信息可能需要服从额外的限制条件。

英集芯会不定期更新本文档内容，产品实际参数可能因型号或者其他事项不同有所差异，本文档不作为任何明示或暗示的担保或授权。

在转售英集芯产品时，如果对该产品参数的陈述与英集芯标明的参数相比存在差异或虚假成分，则会失去相关英集芯产品的所有明示或暗示授权，且这是不正当的、欺诈性商业行为。英集芯对任何此类虚假陈述均不承担任何责任或义务。