

## 集成数码管驱动和TYPE\_C协议的3A充电/3A放电移动电源SOC

### 1 特性

- 同步开关充放电
  - ◇ 3A 同步升压转换,3A 同步开关充电
  - ◇ 升压效率最高达 93%
  - ◇ 充电效率最高达 92%
  - ◇ 内置电源路径管理, 支持边充边放
  - ◇ 支持输出线补
- 充电
  - ◇ 自动调节充电电流, 匹配适配器输出能力
  - ◇ 支持 TYPEC 口 3A、MICRO B 口 2A 充电
  - ◇ 支持 4.20V、4.30V、4.35V 和 4.4V 电池
- 电量显示
  - ◇ 内置 14bit ADC 和精准库伦计算法
  - ◇ 支持数码管显示, 1A/2A 输出口识别
  - ◇ 支持外部 PIN 选电芯初始容量
  - ◇ 支持电芯容量自校准
- 功能丰富
  - ◇ 内置照明灯驱动
  - ◇ 支持 NTC 功能
  - ◇ 自动检测负载插入/拔出
  - ◇ 集成 TYPE-C DRP 协议, 支持单口输入输出
  - ◇ 集成双路手机充电电流智能识别 DCP
- 低功耗
  - ◇ 智能识别负载拔出, 自动进待机
  - ◇ 待机功耗小于 150  $\mu$ A
- BOM 极简
  - ◇ 功率 MOS 内置, 1 $\mu$ H 单电感实现充放电
  - ◇ 内置多种数码管驱动电路
- 多重保护、高可靠性
  - ◇ 输出过流、过压、短路保护
  - ◇ 输入过压、过充、过放、过流放电保护
  - ◇ 整机过温保护
  - ◇  $V_{in}$  瞬态耐压高达 16V
- 深度定制
  - ◇ 可灵活低成本定制方案
- 封装 QFN32 5mm\*5mm

### 2 应用

- 移动电源/充电宝
- 手机、平板电脑等便携式设备
- 补水仪/暖手宝

### 3 简介

IP5330 是一款集成升压转换器、锂电池充电管理、电池电量指示的多功能电源管理 SOC, 为数码管显示移动电源提供完整的电源解决方案。

IP5330 的高集成度与丰富功能, 使其在应用时仅需极少的外围器件, 并有效减小整体方案的尺寸, 降低 BOM 成本。

IP5330 只需一个电感实现降压与升压功能。可以支持低成本电感和电容。

IP5330 的同步升压系统提供额定 3A 输出电流, 转换效率高至 93%。空载时, 自动进入休眠状态, 静态电流降至 150 $\mu$ A 以内。

IP5330 采用开关充电技术, 提供额定 3A 充电电流, 充电效率高至 92%。内置 IC 温度和输入电压智能调节充电电流。

IP5330 内置 14bit ADC, 可精确测量电池电压和电流。IP5330 的内置库仑计算法可准确获取电池电量信息。

IP5330 可支持数码管显示和照明手电筒功能。

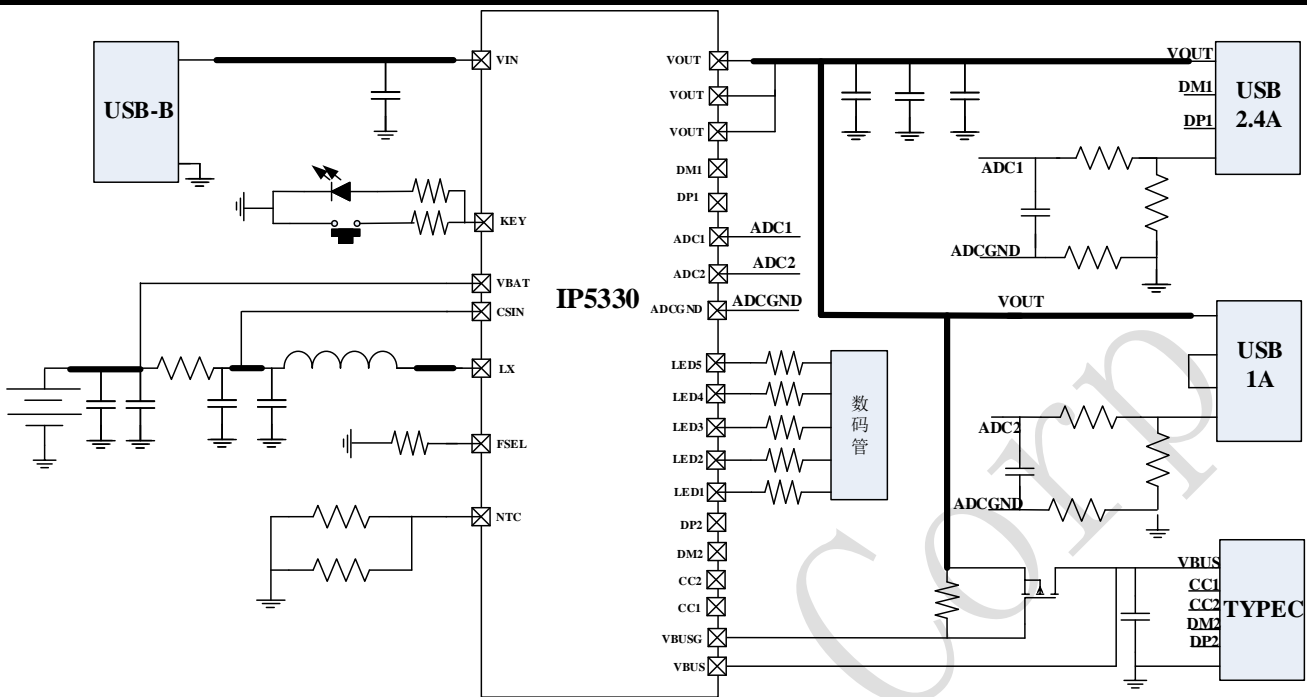


图 1 IP5330 简化应用原理图(数码管显示电量)

## 4 引脚定义

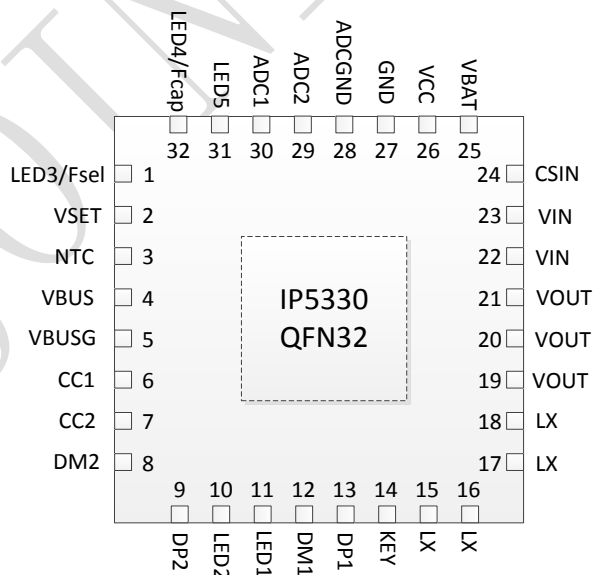


图 2 IP5330 引脚图

引脚		描述
序号	名称	
1	LED3/Fsel	数码管驱动 pin3/按键方式选择 Pin
2	VSET	电芯类型选择 4.2V/4.3V/4.35V/4.4V
3	NTC	NTC 功能 pin
4	VBUS	VBUS 充电电源检测引脚
5	VBUSG	VBUS 充电输入 PMOS 控制引脚
6	CC1	TYPE-C 检测引脚 CC1
7	CC2	TYPE-C 检测引脚 CC2
8	DM2	DGP2 功能 pin
9	DP2	DGP2 功能 pin
10	LED2	数码管驱动 pin2
11	LED1	数码管驱动 pin1
12	DM1	DGP1 功能 pin
13	DP1	DGP1 功能 pin
14	KEY	按键和手电筒驱动 pin
15	LX	DCDC 开关节点, 连接电感
16	LX	DCDC 开关节点, 连接电感
17	LX	DCDC 开关节点, 连接电感
18	LX	DCDC 开关节点, 连接电感
19	VOUT	DC-DC 5V 升压输出 pin
20	VOUT	DC-DC 5V 升压输出 pin
21	VOUT	DC-DC 5V 升压输出 pin
22	VIN	DC-DC 5V 充电输入 pin
23	VIN	DC-DC 5V 充电输入 pin
24	CSIN	系统供电和电芯电压采样 pin
25	VBAT	电芯电压采样 pin
26	VCC	内置 LDO 3.3V 输出给系统供电
27	GND	系统地
28	ADCGND	ADC 采样地
29	ADC2	ADC2 输入
30	ADC1	ADC1 输入
31	LED5	数码管驱动 pin5
32	LED4/Fcap	数码管驱动 pin4/电池初始化容量设定 Pin
33	EPAD/PGND	功率地和散热地, 需要保持与 GND 良好接触

## 5 IP 系列移动电源 IC 型号选择表

IC 型号	充放电		主要特点								封装	
	放电	充电	LED 灯数	照明灯	按键	I2C	DCP	USB C	QC 认证	PD3.0 /PPS	规格	兼容
IP5303	1.0A	1.2A	1,2	√	√	-	-	-	-	-	eSOP8	PIN2PIN
IP5305	1.0A	1.2A	1,2,3,4	√	√	-	-	-	-	-	eSOP8	
IP5306	2.4A	2.1A	1,2,3,4	√	√	-	-	-	-	-	eSOP8	
IP5206	2A(Max)	1.5A	3,4,5	√	√	-	-	-	-	-	eSOP16	PIN2PIN
IP5108E	2.0A	1.0A	3,4,5	√	√	-	-	-	-	-	eSOP16	
IP5108	2.0A	2.0A	3,4,5	√	√	√	-	-	-	-	eSOP16	PIN2PIN
IP5207	1.2A	1.2A	3,4,5	√	√	-	-	-	-	-	QFN24	
IP5207T	1.2A	1.2A	1,2,3,4	√	√	√	√	-	-	-	QFN24	
IP5109	2.1A	2.1A	3,4,5	√	√	√	-	-	-	-	QFN24	
IP5209	2.4A	2.1A	3,4,5	√	√	√	√	-	-	-	QFN24	
IP5219	2.4A	2.1A	1,2,3,4	√	√	√	√	√	-	-	QFN24	
IP5310	3.1A	3.0A	1,2,3,4	√	√	√	√	√	-	-	QFN32	
IP5506	2.1A	2.4A	数码管	√	√	-	-	-	-	-	eSOP16	
IP5508	2.1A	2.4A	数码管	√	√	-	√	-	-	-	QFN32	
IP5330	3.1A	3A	数码管	√	√	-	√	√	-	-	QFN32	
IP5322	18W	4.0A	1,2,3,4	√	√	√	√	-	√	-	QFN32	
IP5328P	18W	4.0A	1,2,3,4	√	√	√	√	√	√	√	QFN40	

## 6 定制型号

定制型号	定制规格
IP5330_BZ_VOUT12	IP5330 标准品，支持带 OUT 图标的 188 数码管
IP5330_BZ_188	支持不带 OUT 图标的 188 数码管

## 7 极限参数

参数	符号	值	单位
VIN 输入电压范围	$V_{IN}$	-0.3 ~ 12	V
VBUS 输入电压范围	$V_{bus}$	-0.3 ~ 6	V
结温范围	$T_J$	-40 ~ 150	°C
存储温度范围	$T_{stg}$	-60 ~ 150	°C
热阻（结温到环境）	$\theta_{JA}$	40	°C/W
人体模型（HBM）	ESD	4	KV

\*高于绝对最大额定值部分所列数值的应力有可能对器件造成永久性的损害，在任何绝对最大额定值条件下暴露的时间过长都有可能影响器件的可靠性和使用寿命。

## 8 推荐工作条件

参数	符号	最小值	典型值	最大值	单位
输入电压	$V_{IN}/V_{bus}$	4.5	5	5.8	V
工作环境温度	$T_A$	0	--	70	°C

\*超出这些工作条件，器件工作特性不能保证。

## 9 电气特性

除特别说明， $T_A=25^{\circ}\text{C}$ ， $L=1\mu\text{H}$

参数	符号	测试条件	最小值	典型值	最大值	单位
<b>充电系统</b>						
输入电压	$V_{IN}$	$V_{BAT}=3.7\text{V}$	4.5	5	5.8	V
输入过压	$V_{INOV}$		5.6	5.8	6	V
输入欠压保护	$V_{INUV}$		4.4	4.5	4.6	V
CV 恒压充电电压	$CV_{4.2V}$	4.2V 电芯配置	4.18	4.21	4.24	V
	$CV_{4.30V}$	4.3V 电芯配置	4.28	4.31	4.34	V
	$CV_{4.35V}$	4.35V 电芯配置	4.33	4.36	4.4	V
	$CV_{4.4V}$	4.4V 电芯配置	4.38	4.41	4.44	V
充电截止电流	$I_{vinstop}$	输入 $V_{in}=5\text{V}$	200	300	500	mA
充电电流	$I_{VIN}$	$V_{IN}$ 充电电流输入端电流, $V_{BAT}=3.7\text{V}$	1.7	2	2.3	A
	$I_{VBUS}$	$V_{BUS}$ 口充电电流电池端电流, $V_{BAT}=3.7\text{V}$	2.3	2.8	3.2	A
涓流充电电流	$I_{TRKL}$	$V_{IN}=5\text{V}$ , $BAT=2.7\text{V}$	100	200	300	mA
涓流截止电压	$V_{TRKL}$		2.9	3	3.1	V
再充电阈值	$V_{RCH}$		4.07	4.1	4.13	V
充电截止时间	$T_{END}$		20	24	28	Hour
<b>升压系统</b>						
电池工作电压	$V_{BAT}$		3	3.7	4.4	V
低电关机电压	$V_{BATLOW}$	$I_{OUT}=1\text{A}$	2.9	2.95	3.0	V
DC 输出电压	$V_{OUT}$	$V_{BAT}=3.7\text{V}$ @0A	5.0	5.12	5.25	V
		$V_{BAT}=3.7\text{V}$ @3A	5	5.25	5.35	V

输出电压纹波	$\Delta V_{OUT}$	VBAT=3.0V~4.4V @Iout=2A, Cout=100uF	50	100	150	mV
升压系统供电电流	$I_{VOUT}$	VBAT=3.0V~4.4V	0	3		A
升压系统过流关断电流	$I_{SHUT}$	VBAT=3.0V~4.4V		3.5		A
负载过流检测时间	$T_{UVD}$	输出电压持续低于 4.2V		30		ms
<b>控制系统</b>						
开关频率	$f_s$	放电开关频率		600		KHz
		充电开关频率		500		KHz
PMOS 导通电阻	$r_{DSON}$			30		mΩ
NMOS 导通电阻				25		mΩ
VIN 和 VOUT PMOS 导通电阻		VIN=5V		90		mΩ
VIN 和 VOUT PMOS 过流保护	$I_{VINOC}$	VIN=5V		3		A
VCC 电压	VCC	Vbat=3.7V		3.3		V
电池输入待机电流	$I_{STB}$	VIN=0V, VBAT=3.7V		80	150	uA
LED 照明驱动电流	$I_{LIGHT}$		5	10	15	mA
IO 口驱动电流	$I_{GPIO}$		4	5	8	mA
无负载自动关机时间	$T_{LOADD}$	负载电流持续小于 100mA	27	30	33	s
轻载关机电流	$I_{PLUT}$	VBAT=3.7V @R9=R17=10 毫欧	30	60	100	mA
短按按键时间	$T_{ONDEBOUNCE}$		100		300	ms
长按按键时间	$T_{KEYLIGHT}$		2		3	s
热关断结温	$T_{OTP}$	上升温度	130	140	150	°C
热关断迟滞	$\Delta T_{OTP}$		30	40	50	°C

## 10 功能描述

### 系统框图

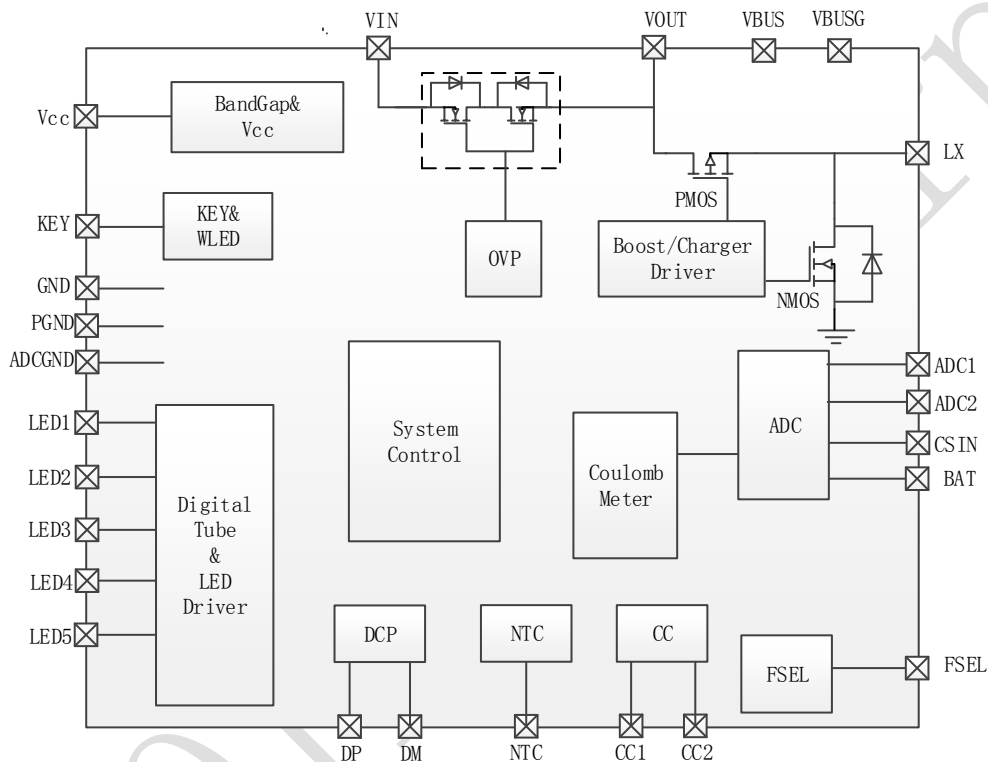


图 3 IP5330 内部系统框图

### 升压

IP5330 集成一个输出 5V，负载能力 3A 的升压 DC-DC 转换器。开关频率 600KHz，3.7V 输入，5V/3A 输出时效率为 92%。内置软启动功能，防止在启动时的冲击电流过大引起故障，集成输出过流，短路，过压，过温等保护功能，确保系统稳定可靠的工作。升压系统输出电流可随温度自动调节，确保 IC 温度在设定温度以下。



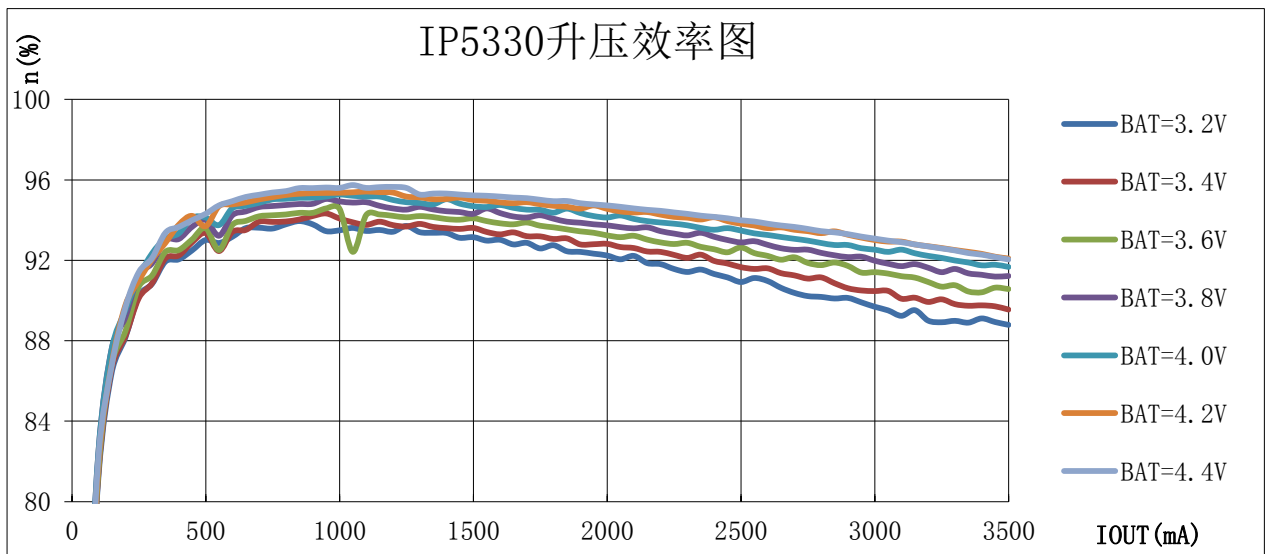


图4 IP5330 升压效率图

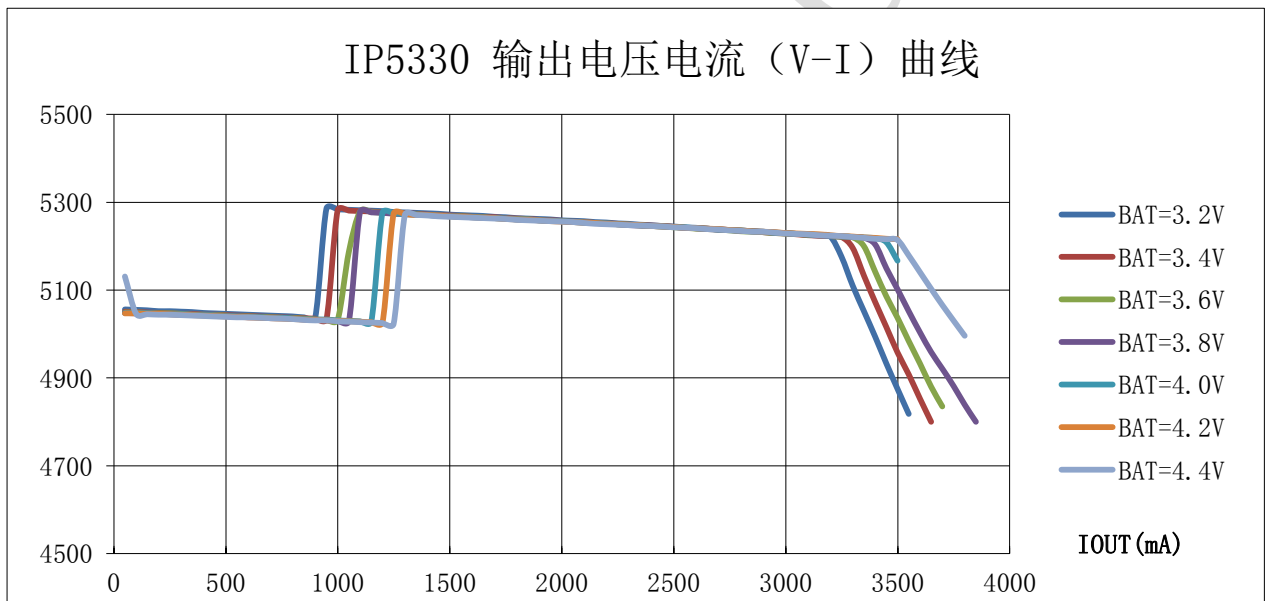


图5 V/I 曲线图

## 充电

IP5330 拥有一个同步开关结构的恒流、恒压锂电池充电器。当电池电压小于3V时，采用200mA涓流充电；当电池电压大于3V，进入恒流充电；当电池电压大于4.2V/4.3V/4.35V/4.4V，进入恒压充电。充电完成后，若电池电压低于4.1V后，重新开启电池充电。

IP5330支持TYPEC口电池端3A充电，MIRCO口输入2A充电，同时检测输入电压和IC温度，来自动调节充电电流。

IP5330支持MICRO(VIN)插入充电，或者typec(vbus)插入充电，谁先插入用谁充电。

IP5330充电时，会检测VOU输出端电压是否高压4.55V，如果高于4.55V就以最大电流给电芯充电，低

于4.55V就减小充电电流，自动适应适配器的负载输出能力。

IP5330 内置电源路径管理，支持边充边放，充电状态下将输入 VIN 或 VBUS 和输出 VOUT 的 PMOS 管开启，来对外部设备充电；

IP5330 在边充边放时，会检测 A 口的输出电流，如果 A 口的输出电流大于 200mA，把给电池充电电流降低到最小，优先给 A 口上的设备供电；

IP5330 在边充边放时，会检测 C 口的连接状态，如果 C 口对外放电，把给电池充电电流降低到 1A 以下，优先给 C 口上的设备供电；

IP5330 边充边放时，输入 VIN 和输出 VOUT 的 PMOS 管具有过温、3A 过流、短路保护等功能。

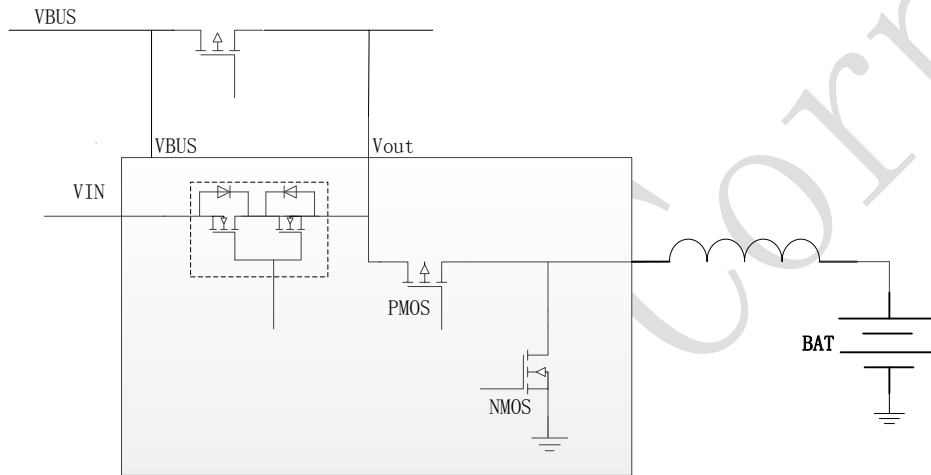


图 6 IP5330 路径管理示意图

## 按键与照明灯

IP5330 内置按键与照明灯功能，支持外部 PIN 选、按键开关机和开关照明灯的方式，具体参考如下：

R19 对地电阻	按键方式描述
10K	短按开机、连续两次短按关机、长按 2S 开关手电筒
24K	短按开机、长按 2S 开关手电筒、无按键关机功能
39K	短按开机、连续两次短按按键开关照明灯、无按键关机功能
56K	短按开机、连续两次短按按键开关照明灯、长按 2S 关机
68K	支持振动开关 摇动开关开机、按键无关机功能、无照明灯功能

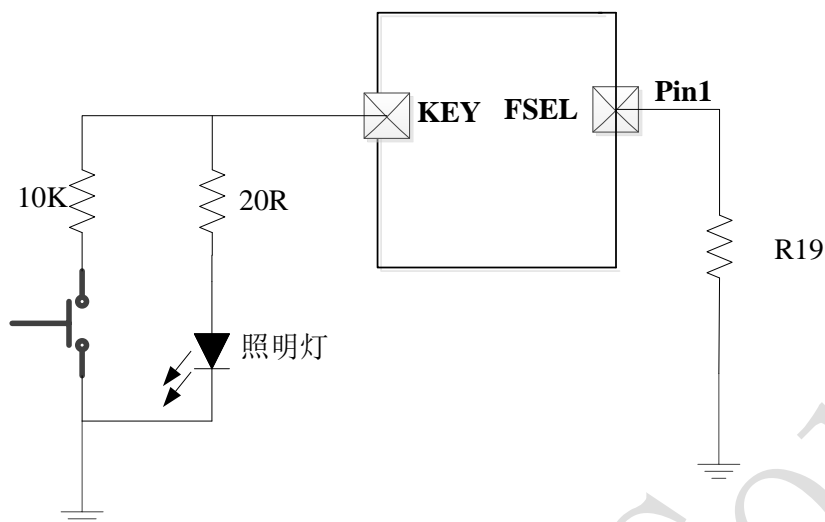


图 7 KEY 按键与照明灯电路

## 电量计和电量显示

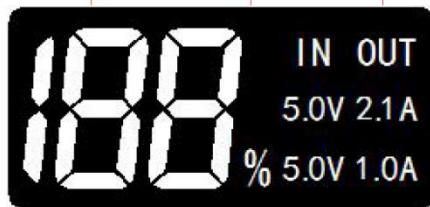
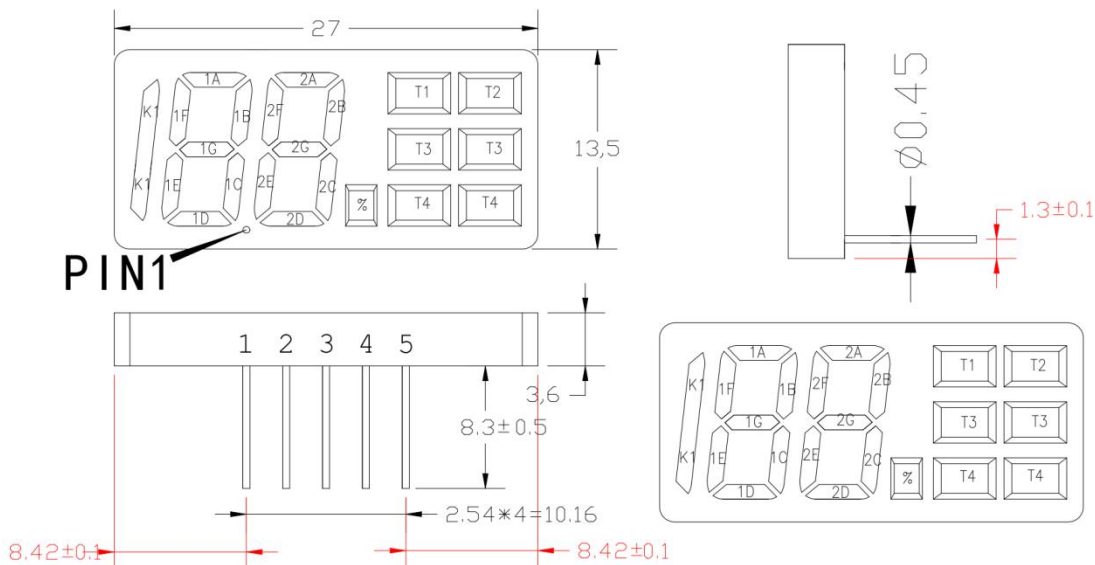
IP5330 内置精准库仑计电量算法，根据电芯容量准确的显示电池剩余电量。

IP5330 可定制支持 LED 灯、88 型、188 型、888 型数码管等多种电量显示。

IP5330\_BZ\_VOUT12 支持带 OUT 图标的 188 数码管

数码管	充电		放电	
	未充满状态	充满状态	电量小于 5%	电量大于 5%
5pin 188 型	0-99% IN 标志 0.5HZ 闪烁	常亮 100%	0-5% 个位电量数 字 1HZ 闪烁	5%-100% 常亮

(未注尺寸公差 Unspecified Tolerances is:  $\pm 0.2$  发光颜色: 白色



发光效果图



膜片效果图

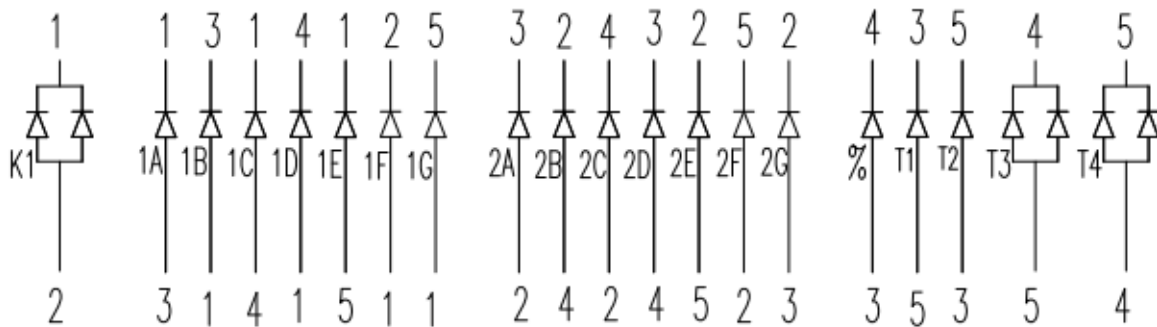


图8 5pin 带 OUT 图标 188 型数码管电路图

## IP5330\_BZ\_188 不带 OUT 图标的 188 数码管

数码管	充电		放电	
	未充满状态	充满状态	电量小于 5%	电量大于 5%
188 型 (YF2252SR-5)	0-99% 0.5HZ 闪烁	常亮 100%	0-5% 1HZ 闪烁	5%-100% 常亮

(未注尺寸公差 Unspecified Tolerances is:  $\pm 0.2$  发光颜色: 红色)

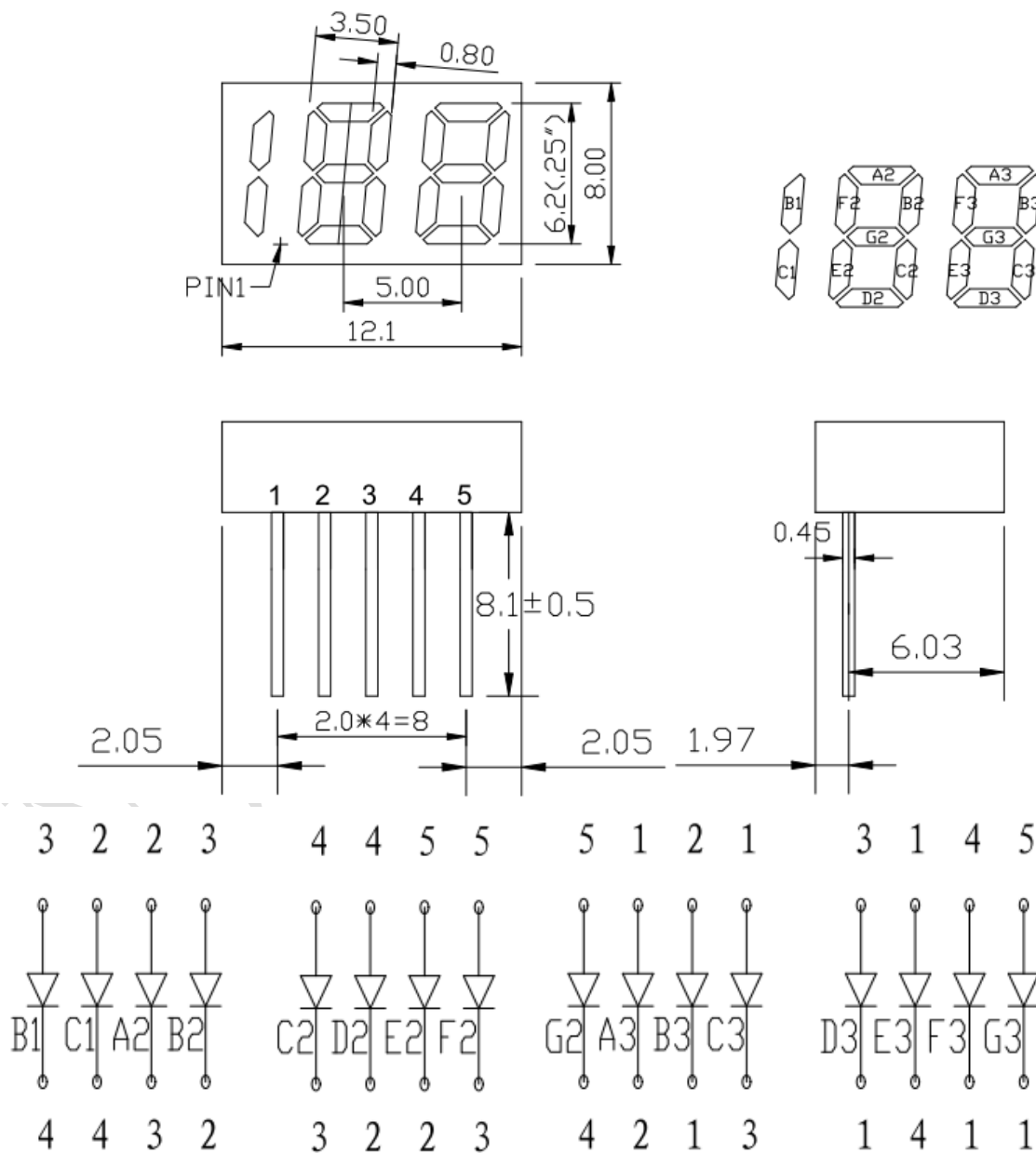
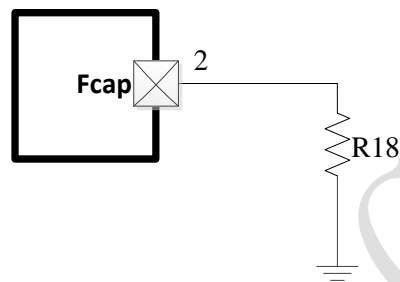


图9 5pin 不带 OUT 图标 188 型数码管电路图

## 电量计

IP5330 支持外部设置电芯的初始化容量，利用电芯端电流和时间的积分来管理电芯的剩余容量，可以精准的显示当前电芯的容量；同时 IP5330 支持电量充电从 0% 充电到 100% 一次完整的充电过程自动校准当前电芯的总容量，更合理的管理电芯的实际容量。

IP5330 外部 PIN 设定电芯初始容量公式：电池容量  $F_{cap} = (R_{18} - 25) * 400 + 5000$ ，(电阻  $R_{18}$  单位为 Kohm， $F_{cap}$  单位为 mAH，支持的容量范围为 5000 mAH 到 25000 mAH)。



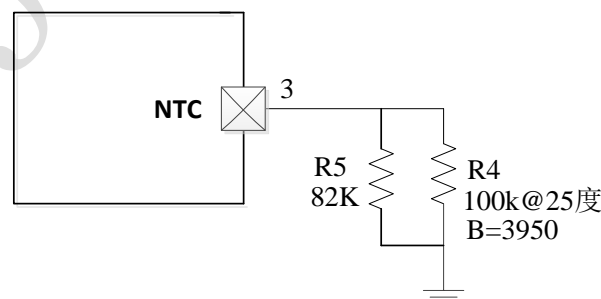
## 手机插入自动检测与轻载自动待机

IP5330 检测到手机插入后，即刻从待机态唤醒，打开升压 5V 给手机充电。

IP5330 支持轻载自动待机功能，当  $V_{out}$  端负载电流小于 70mA 持续 30s 后即自动进入待机状态。

## NTC 设置

IP5330 可以通过在 NTC pin 上接 NTC 电阻，来实现电池 NTC 功能；NTC 放出 20uA 电流，在外部 NTC 电阻上产生电压，IC 读取 NTC 上的电压来判断当前温度是否超过设定温度范围。就会关闭充电和放电。



在充电状态下： NTC PIN 检测到电压高于 1.3V 时代表电池低于 0 度， 停止对电池充电；

NTC PIN 检测到电压低于 0.5V 时代表电池高于 50 度， 停止对电池充电；

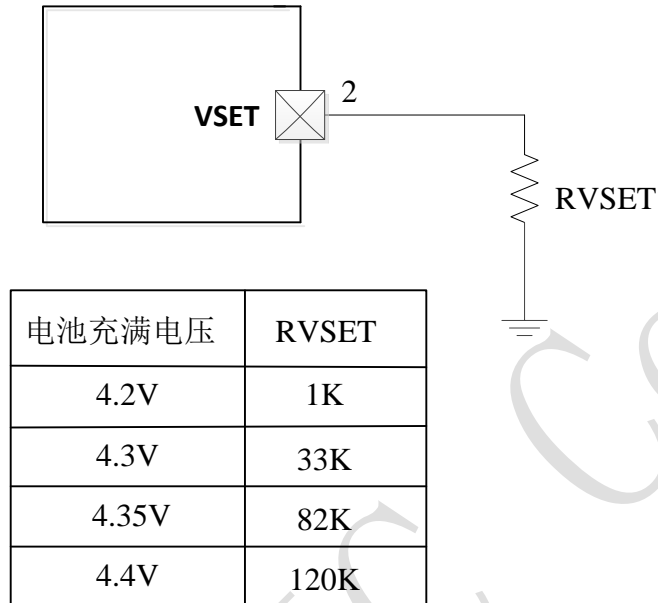
在放电状态下： NTC PIN 检测到电压高于 1.47V 时代表电池低于 -15 度， 停充对对外放电；

NTC PIN 检测到电压低于 0.44V 时代表电池高于 55 度， 停止对对外放电；

如果方案不需要 NTC， 需要把 NTC 引脚接 51K 到 GND。 NTC 引脚不能浮空， 否则可能导致充放电异常。

## 电池充满电压设置

IP5330 可以通过在 VSET 上接不同的电阻，来选择电池的充满电压；

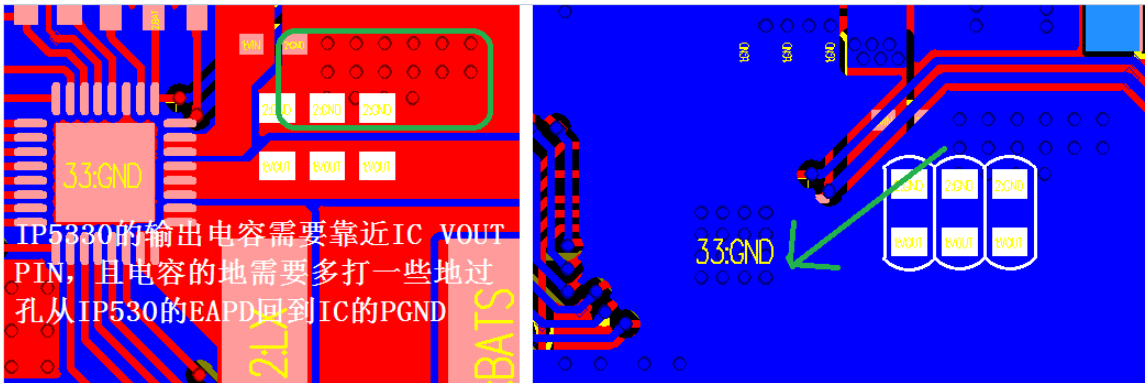


## VCC

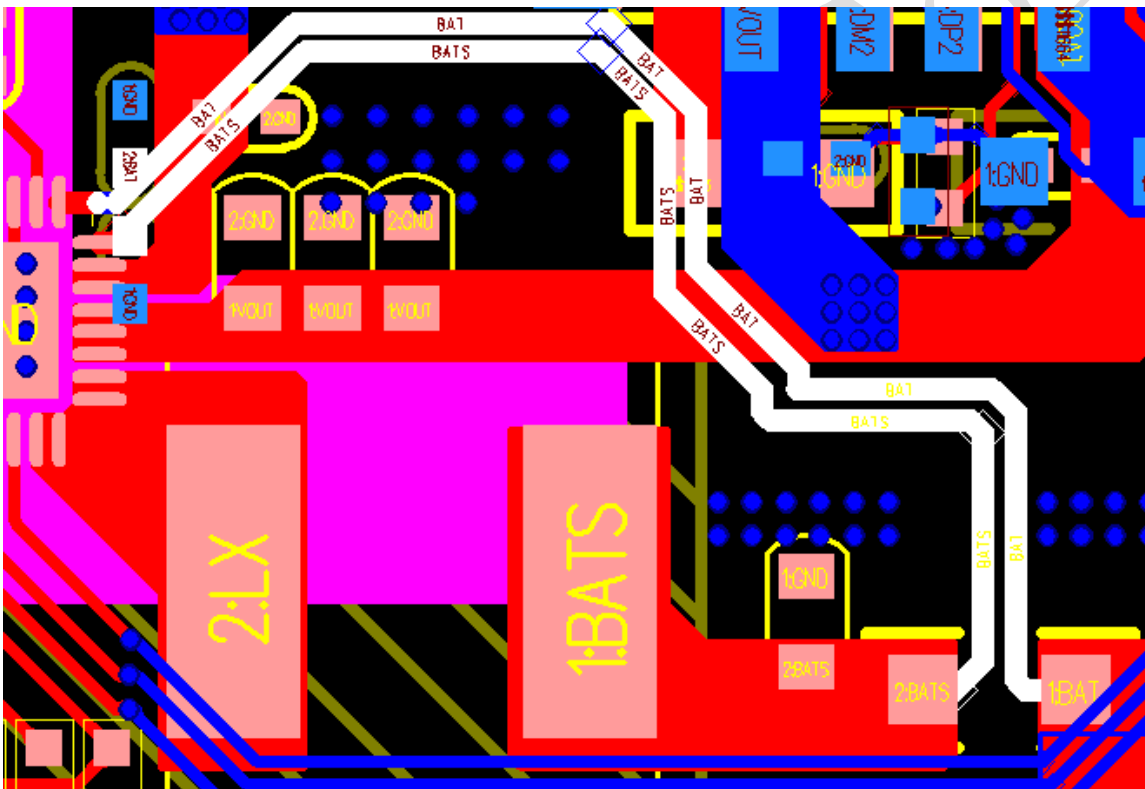
VCC 是一个恒开的 3.3V LDO，负载能力 30mA。需要外接 2.2uF 电容到 GND。

## 11 原理图和 PCB 设计注意事项

1、IP5330 VOUT 输出管脚（第 19、20、21 PIN）上的电容（C3、C4、C5），要求使用 3 个 22uF 的陶瓷电容，不能用电解电容代替；PCB 设计时，VOUT 上的电容，要求尽可能靠近 IP5330 的 VOUT 管脚放置，且电容地要就近打孔，VOUT 电容的地到 IP5330 底下 EPAD 的地回路要尽可能小；PCB 背面要求不能有走线将 VOUT 电容地到 IP5330 EPAD 的地隔断。



2、IP5330 通过 10 毫欧采样电阻，来检测电池电流；IP5330 的第 24 和 25 PIN，要求直接从 10 毫欧电阻两端引线，走差分形式到 IP5330 管脚同时走线需要大于 20mil，且靠近管脚各放置 1 个 47nF 电容滤波。





## 12 典型应用原理图

IP5330 只需要电感、电容、电阻， 即可实现完整功能的移动电源方案。

### 1、IP5330\_BZ\_VOUT12 支持带 OUT 图标的 188 数码管

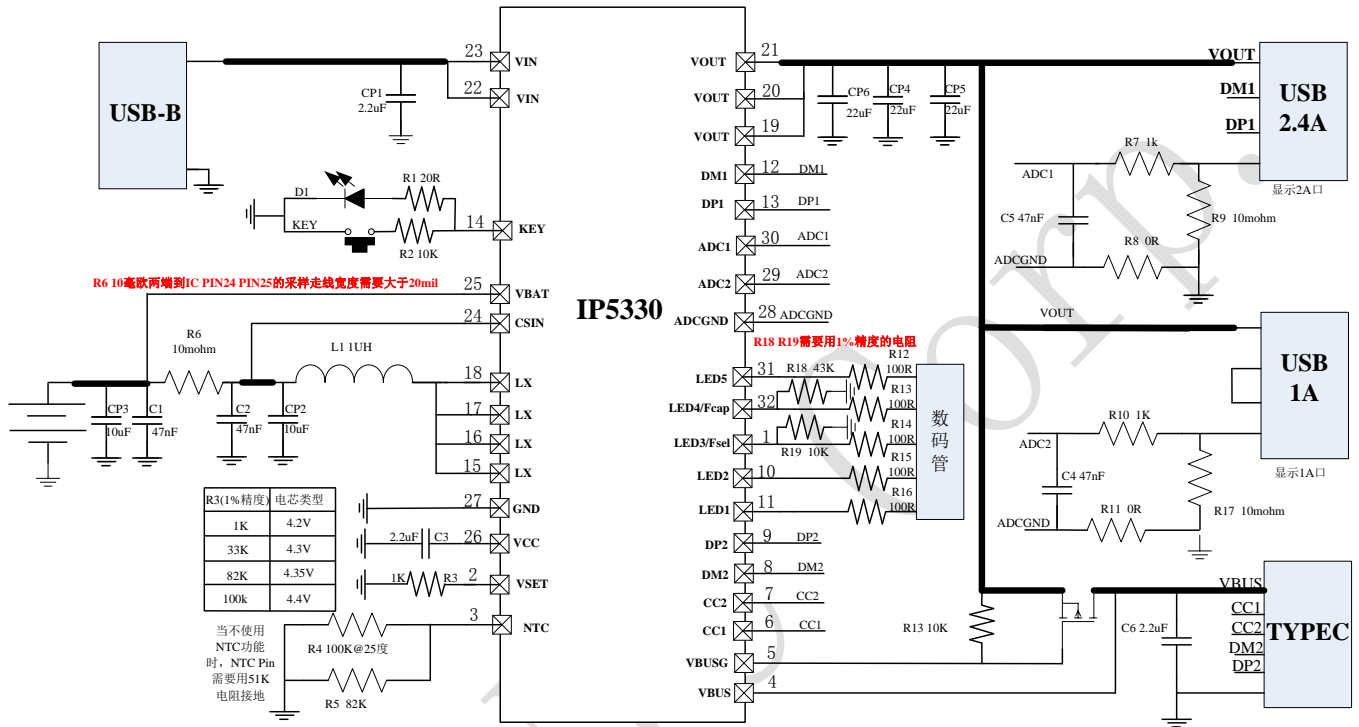


图 10 IP5330\_BZ\_VOUT12 支持带 OUT 图标的 188 数码管应用原理图

### 2、IP5330\_BZ\_188 支持不带 OUT 图标的 188 数码管

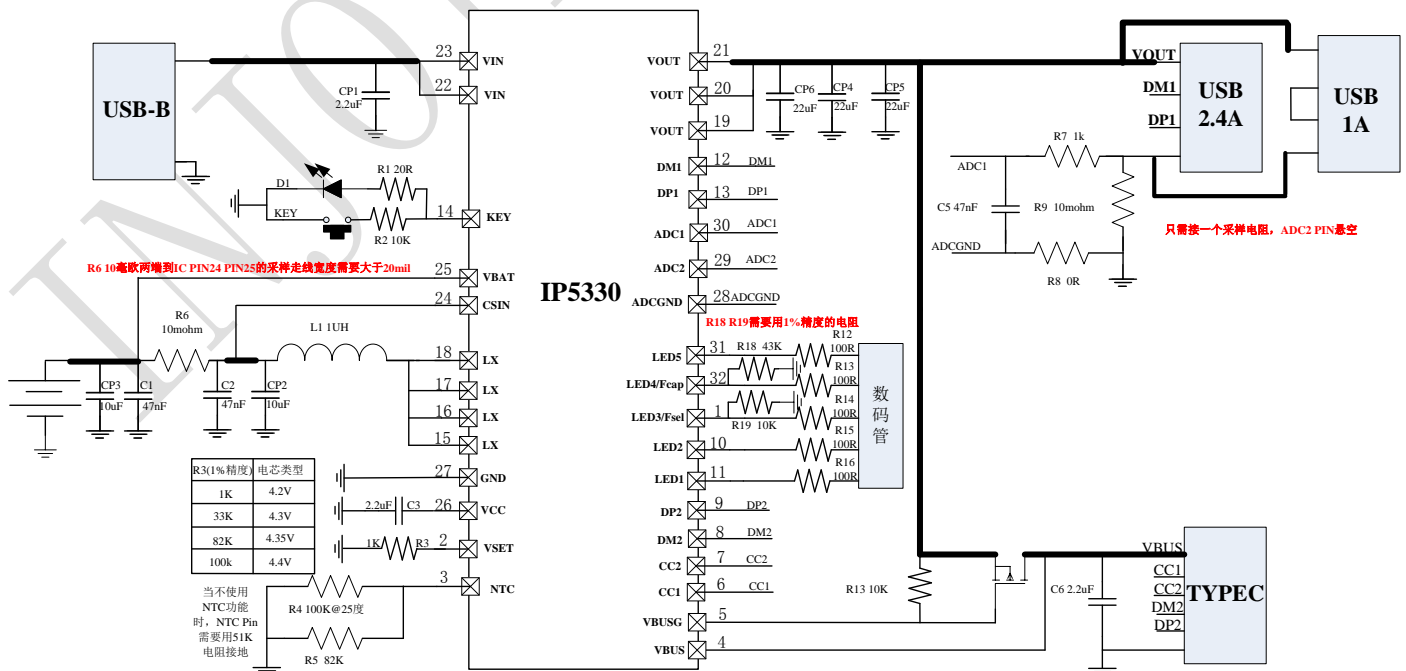
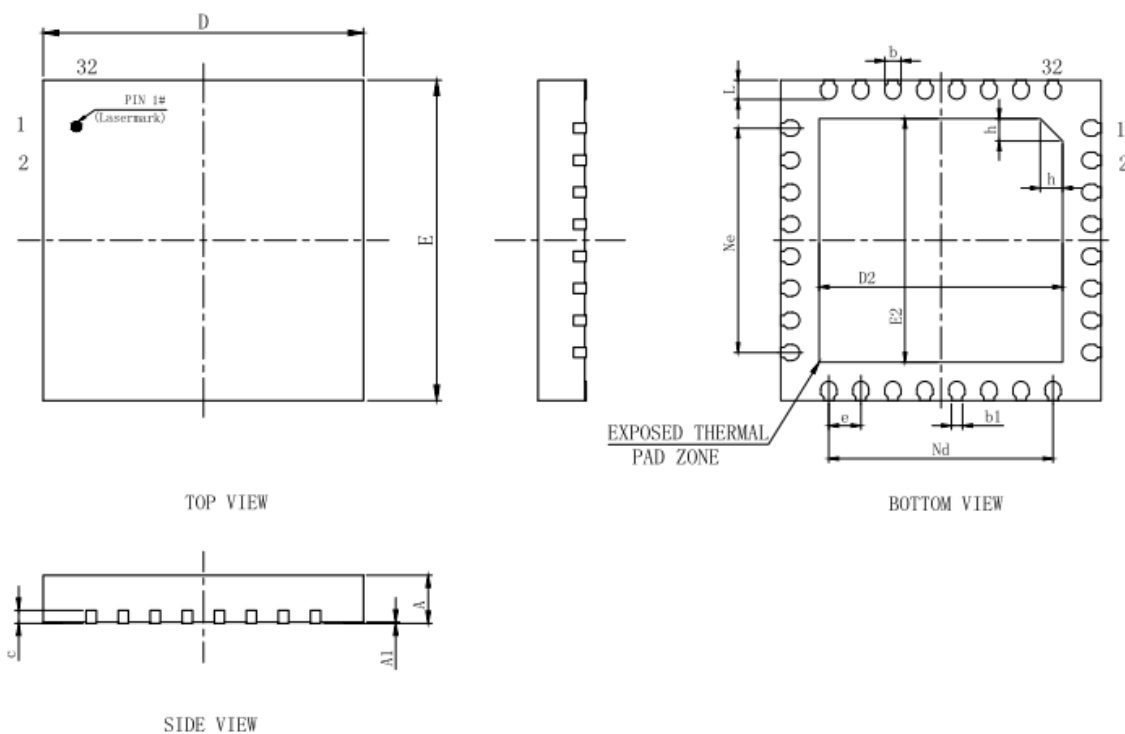


图 11 IP5330\_BZ\_188 支持不带 OUT 图标的 188 数码管应用原理图

电感推荐型号

DARFON PIN	Thickness (mm)	Inductance (uH)	Tolerance	DC Resistance (mΩ)		Heat Rating Current DC Amp.	Saturation Current DC Amps.	Measuring Condition
				Typ.	Max.	Idc(A)Max.	Isat(A)Max.	
SPM10101R0MESN	4	1	±20%	6	7	12	18	100kHz/1.0V

## 13 封装信息



SYMBOL	MILLIMETER		
	MIN	NOM	MAX
A	0.70	0.75	0.80
A1	0	0.02	0.05
b	0.20	0.25	0.30
b1	0.16REF		
c	0.18	0.20	0.25
D	4.90	5.00	5.10
D2	3.70	3.80	3.90
e	0.50BSC		
Ne	3.50BSC		
Nd	3.50BSC		
E	4.90	5.00	5.10
E2	3.70	3.80	3.90
L	0.25	0.30	0.35
h	0.30	0.35	0.40
L/F载体尺寸	4.10X4.10		

## 14 责任及版权声明

英集芯科技有限公司有权对所提供的产品和服务进行更正、修改、增强、改进或其它更改，客户在下订单前应获取最新的相关信息，并验证这些信息是否完整且是最新的。所有产品的销售都遵循在订单确认时所提供的销售条款与条件。

英集芯科技有限公司对应用帮助或客户产品设计不承担任何义务。客户应对其使用英集芯的产品和应用自行负责。为尽量减小与客户产品和应用相关的风险，客户应提供充分的设计与操作安全验证。

客户认可并同意，尽管任何应用相关信息或支持仍可能由英集芯提供，但他们将独力负责满足与其产品及在其应用中使用英集芯产品相关的所有法律、法规和安全相关要求。客户声明并同意，他们具备制定与实施安全措施所需的全部专业技术和知识，可预见故障的危险后果、监测故障及其后果、降低有可能造成人身伤害的故障的发生机率并采取适当的补救措施。客户将全额赔偿因在此类关键应用中使用任何英集芯产品而对英集芯及其代理造成的任何损失。

对于英集芯的产品手册或数据表，仅在没有对内容进行任何篡改且带有相关授权、条件、限制和声明的情况下才允许进行复制。英集芯对此类篡改过的文件不承担任何责任或义务。复制第三方的信息可能需要服从额外的限制条件。

英集芯会不定期更新本文档内容，产品实际参数可能因型号或者其他事项不同有所差异，本文档不作为任何明示或暗示的担保或授权。

在转售英集芯产品时，如果对该产品参数的陈述与英集芯标明的参数相比存在差异或虚假成分，则会失去相关英集芯产品的所有明示或暗示授权，且这是不正当的、欺诈性商业行为。英集芯对任何此类虚假陈述均不承担任何责任或义务。